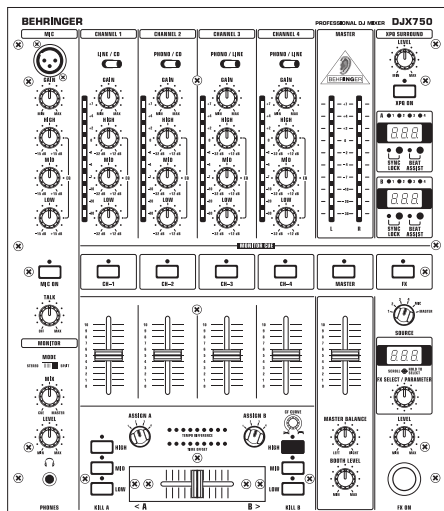


Руководство пользователя

PRO MIXER DJX750



Покупка

BEHRINGER PRO MIXER DJX750 поставила вас в авангард современных тенденций в DJ-культуре. Многочисленные функции, среди которых счетчик темпа, коммутационная петля и цифровой процессор эффектов, обеспечат вас совершенно новыми креативными возможностями. Созданный для профессиональной работы, DJX750 очень прост в эксплуатации и дает полную свободу действий в вашем творчестве. Время летит вперед, и если вы не хотите оставаться в стороне, постарайтесь не отставать. Чтобы помочь вам в этом мы создали отличный DJ-микшер с наиболее популярными новыми функциями и технологиями. Он идеально подходит для использования в клубах или как часть DJ-системы и непременно доставит вам массу удовольствия. Давайте на чистоту! Которые любят читать инструкции? Мы знаем, вы хотите начать работать сразу. Но не торопитесь и внимательно прочтите руководства. Только после прочтения вы сможете в полной мере понять и правильно использовать все возможности вашего DJX750.

This manual is available in English, German, French, Spanish, Italian, Russian, Polish, Dutch, Finnish, Swedish, Danish, Portuguese, Greek, Japanese and Chinese. There may also be more current versions of this document. Download them by going to the appropriate product page at:

www.behringer.com

A50-95630-22001

Содержание

Покупка.....	1
Важные указания по технике безопасности.....	2
Элементы управления	3
Стереоканалы 1 - 4.....	3
Микрофонный канал.....	4
MONITOR-секция.....	4
MASTER-секция	4
Секция кроссфейдера.....	4
Эффект объемного звука XPRQ.....	5
Автоматический счетчик темпа BPM.....	5
Внутренний эффект-процессор	6
Коммутация	6
Разъемы на задней панели	6
Ввод в эксплуатацию	8
Поставка	8
Онлайн-регистрация	8
Характеристики	9



Важные указания по технике безопасности



Внимание

Этот символ указывает на наличие опасного неизолированного напряжения внутри корпуса устройства, а также на возможность поражения электрическим током.



Внимание

Этот символ указывает на важную информацию в сопроводительной документации, касающуюся эксплуатации и обслуживания устройства. Пожалуйста, ознакомьтесь с инструкцией по эксплуатации.



Внимание

- ♦ Во избежание поражения электрическим током запрещено снимать крышку или заднюю панель устройства. Внутри устройства нет элементов, которые пользователь может отремонтировать самостоятельно. Ремонтные работы должны выполняться только квалифицированным персоналом.
- ♦ Во избежание возникновения пожара или поражения электрическим током необходимо защищать устройство от воздействия дождя или влаги, а также от попадания внутрь капель воды или других жидкостей. Не ставьте на устройство заполненные жидкостью сосуды, например, вазы.
- ♦ Все сервисные указания предназначены исключительно для квалифицированного персонала. Во избежание поражения электрическим током не выполняйте ремонтных работ, не описанных в инструкции по эксплуатации. Ремонтные работы должны выполняться только квалифицированными специалистами.

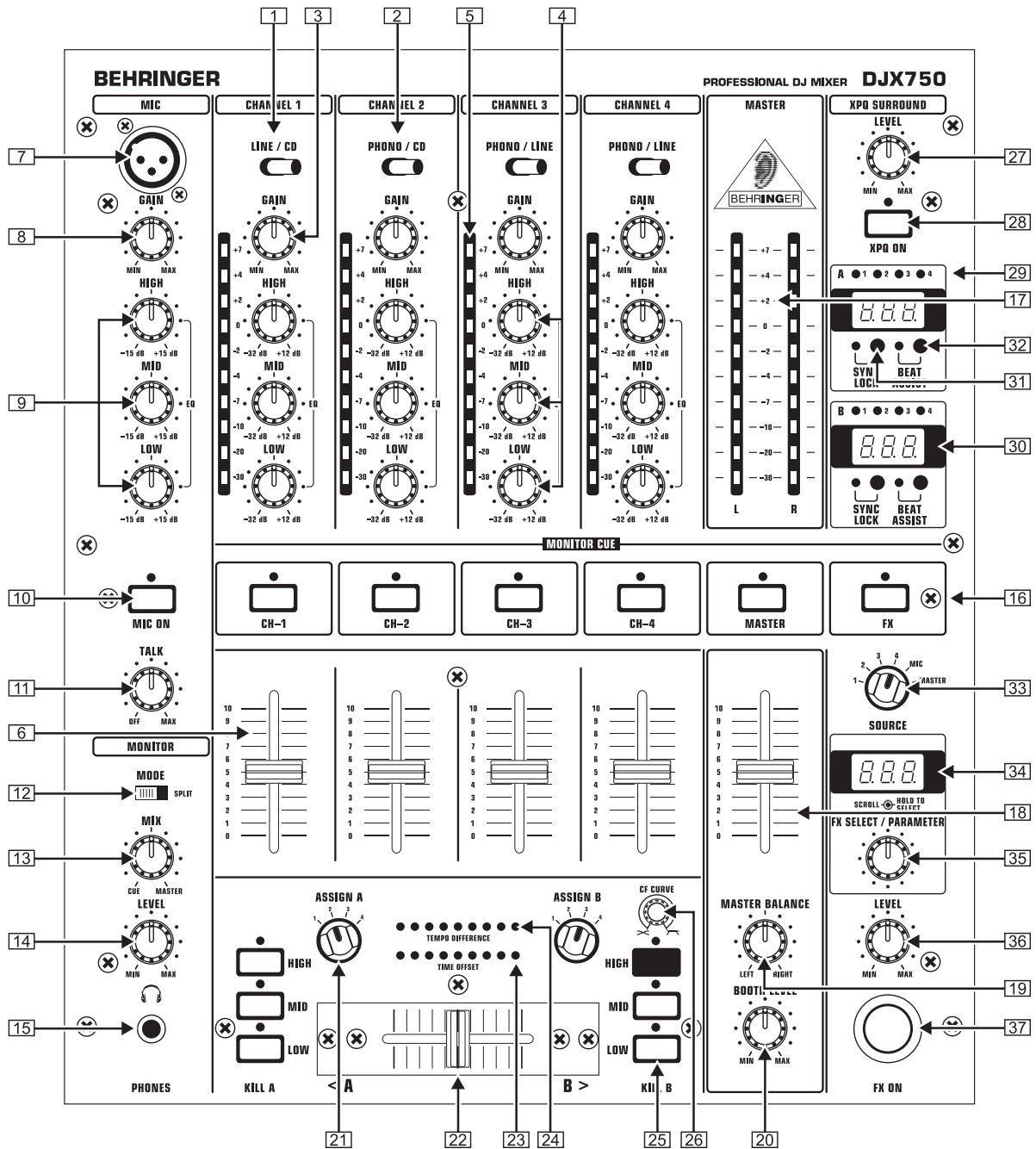


Внимание

- 1 Прочтите эти указания.
- 2 Сохраните эти указания.
- 3 Придерживайтесь этих указаний.
- 4 Соблюдайте все указания по эксплуатации.
- 5 Не пользуйтесь устройством в непосредственной близости от воды.
- 6 Протирайте устройство только сухой тряпкой.
- 7 Не загромождайте вентиляционные отверстия. При установке устройства руководствуйтесь указаниями фирмы-производителя.
- 8 Не устанавливайте устройство вблизи источников тепла, таких как радиаторы, плиты и другие излучающие тепло приборы (в том числе усилители).
- 9 Ни в коем случае не удаляйте предохранительное устройство с двухполюсных или заземленных штекеров. Двухполюсный штекер имеет два контакта различной ширины. Заземленный штекер имеет два сетевых контакта и дополнительный контакт заземления. Широкий контакт или дополнительный контакт заземления служат для Вашей безопасности. Если поставляемый формат штекера не соответствует формату Вашей розетки, попросите электрика заменить розетку.
- 10 Прокладывайте сетевой кабель так, чтобы на него нельзя было наступить, чтобы он не соприкасался с острыми углами и не мог быть поврежден. Обратите особое внимание на то, чтобы удлинительный кабель, участки рядом с вилкой и место крепления сетевого кабеля к устройству были хорошо защищены.
- 11 Устройство должно быть подключено к электросети через сетевую розетку с исправным заземлением.
- 12 Если сетевая вилка или штепсельная розетка устройства служат для отключения устройства от сети, они должны быть легко доступными.
- 13 Используйте только рекомендованные производителем дополнительные устройства и принадлежности.
- 14 Пользуйтесь только стойками, штативами, тележками, креплениями или подставками, рекомендованными изготовителем или входящими в комплект поставки устройства. Если для перемещения устройства используется тележка, будьте осторожны чтобы не споткнуться и не получить травму.
- 15 Отключайте устройство от сети во время грозы или при длительных перерывах в эксплуатации.
- 16 Поручайте выполнение всех работ по ремонту устройства только квалифицированному сервисному персоналу. Ремонт требуется при повреждении устройства (например, при повреждении штекера или сетевого кабеля), если внутрь устройства попали посторонние предметы или жидкость, если устройство находилось под дождем или во влажной среде, если устройство упало на пол или плохо работает.



Элементы управления



Стереоканалы 1 - 4

- 1 Переключатель LINE/CD предназначен для выбора входного сигнала в канале 1. В отличие от других каналов, канал 1 имеет два линейных входа.
- 2 С помощью переключателей PHONO/CD и PHONO/LINE (в каналах 3 и 4) выбираются входные сигналы для каналов 2 - 4. "Phono" предназначен для подключения проигрывателя виниловых дисков. "Line" или "CD" должны быть выбраны для всех других источников сигнала (например, проигрывателей CD или MD). Входная чувствительность phono-входа может быть переключена на линейный уровень, что обеспечивает максимальную гибкость в работе (см. 41).

♦ Никогда не подключайте устройства с линейным уровнем к высокочувствительным phono-входам! Выходной уровень phono-звукоснимателей измеряется в милливольтгах, тогда как проигрыватели компакт-дисков и магнитофоны имеют уровень, составляющий несколько вольт, то есть уровня линейных сигналов может быть в 100 раз выше, чем phono-входа.

[3] Регулятор GAIN в канальной секции предназначен для настройки уровня сигнала. Индикатор уровня [5] показывает входной уровень.

[4] Каждый из входных каналов имеет 3-полосный эквалайзер (HI, MID и LOW) с kill-характеристикой. Такой эквалайзер может ослабить сигнал в значительно большей степени (-32 дБ), чем усилить (+12 дБ). Эта функция может быть очень полезна, когда, например, надо убрать частотный диапазон из трека.

♦ Общий уровень также зависит от настройки эквалайзера. Это означает, что вы должны настроить эквалайзер перед установкой входной чувствительности регулятором GAIN.

[5] 10-значная светодиодная шкала показывает уровень входных сигналов.

[6] Канальный фейдер предназначен для регулировки громкости канала.

Микрофонный канал

[7] Разъем MIC IN является симметричным XLR-входом для динамического микрофона.

[8] Регулятор GAIN в микрофонной секции предназначен для установки уровня сигнала микрофона.

[9] В микрофонной секции имеется 3-полосный эквалайзер (HI, MID и LOW, без kill-характеристики). Он позволяет точно адаптироваться голос к звучанию трека.

[10] Кнопка MIC ON предназначена для включения микрофонного канала. Канал активен, когда горит соответствующий светодиод.

[11] Ваш PRO MIXER оснащен функцией Talkover. Принцип её работы очень прост: если вы говорите в микрофон в то время как воспроизводится трек, громкость музыки автоматически уменьшается, что делает ваш голос всегда слышимым. Регулятор TALK позволяет установить степень понижения громкости музыки (макс. -24 дБ). Эта функция может быть полезна, когда вам надо существенно выделить собственный голос (для объявления и пр.).

MONITOR-секция

Сигнал в секции MONITOR – это сигнал наушников, позволяющий прослушивать музыку не влияя на выходной MASTER-сигнал.

[12] Когда переключатель MODE находится в положении "Split", сигнал PFL находится в левом канале стереосигнала, а MASTER-сигнал – в правом. В этом случае регулятор MIX (см. ниже) не несет никакой функциональной нагрузки. В режиме "Stereo" вы можете использовать регулятор MIX для чередования MASTER- и PFL-сигнала.

[13] В режиме "Stereo" регулятор MIX позволяет установить, какой сигнал прослушивается через наушники. Если регулятор повернут до упора влево (CUE), вы будете слышать только сигнал наушников, а в крайнем правом положении – только MASTER-сигнал. Вращая регулятор MIX между двух крайних позиций, вы определяете соотношение двух сигналов в наушниках.

[14] Регулятор Level определяет уровень сигнала в наушниках.

[15] Несимметричный разъем PHONES OUT предназначен для подключения наушников. Наушники должны иметь сопротивление не меньше 32 Ом.

[16] Кнопки MONITOR CUE (CH-1-CH-4, MASTER, FX) предназначены для прослушивания PFL-сигнала в наушниках. Вы также можете выбрать несколько источников сигнала чтобы прослушать их одновременно. Расположенные над кнопками светодиоды светятся, когда сигнал соответствующего канала направлен на наушники.

MASTER-секция

[17] Индикатор LEVEL METER отображает уровень MASTER-сигнала.

[18] MASTER-фейдер позволяет отрегулировать громкость на MASTER-выходе (см. [44]).

[19] Регулятор MASTER BALANCE предназначен для регулировки стереопанорамы на MASTER-выходе.

[20] Регулятор BOOTH LEVEL устанавливает выходной уровень на BOOTH-выводе (см. [45]).

Секция кроссфейдера

[21] Селекторы ASSIGN A и ASSIGN B позволяют установить, какие входные сигналы направляются на стороны A и B кроссфейдера. С помощью кроссфейдера вы можете чередовать этих два сигнала (см. ниже).

[22] VCA-кроссфейдер используется для плавного перехода между выбранными каналами (см. [21]). В секции кроссфейдера использован такой же 45-мм фейдер, как и в каналах.

- [23] Светодиод TIME OFFSET показывает синхронизацию треков (см. раздел 2.7).
- [24] Светодиод TEMPO DIFFERENCE показывает различие темпа треков (см. раздел 2.7).
- [25] 3-полосные подавители Kill предусмотрены для обеих левой и правой сторон кроссфейдера (KILL A и KILL B). Кнопки KILL-секции предназначены для понижения уровня трех отдельных диапазонов частот (LOW – низкие, MID – средние и HIGH – высокие) до -32 дБ. В отличие от обычных DJ-микшеров, в которых при использовании кнопок Kill эквалайзер теряет свою функциональность, эквалайзеры DJX750 могут быть использованы для достижения еще более значительного понижения частотного диапазона.
- [26] Регулятор CF CURVE позволяет предельно точно изменять характеристику огибающей кроссфейдера между линейной и логарифмической. Кроссфейдер с линейной характеристикой изменяет соотношение уровней при своем перемещении прямо пропорционально. Кроссфейдер с логарифмической характеристикой изменяет соотношение уровней по мере своего продвижения более быстро.

Эффект объемного звука XPQ

Функция объемного звучания XPQ – это встроенный эффект, который добавит последний штрих вашему миксу и превратит каждый сет в настоящий концерт. Расширение стереобаза делает звук более живым и прозрачным. Вы можете установить интенсивность эффекта с помощью регулятора SURROUND [27], в то время как кнопка XPQ ON [28] включает эффект XPQ (соответствующий светодиод светится).

Автоматический счетчик темпа BPM

Встроенный автоматический счетчик темпа BPM является исключительно полезной функцией. Он в значительной степени упрощает создание плавных переходов с одного трека на другой, рассчитывая тем треков в BPM (ударах в минуту). Оба счетчика BPM являются идентичными и показывают значение темпа в BPM для двух сигналов, направленных на кроссфейдер. Светодиоды 1 - 4 [29], расположенные над дисплеями, показывают, какой из четырех входных каналов направлен на соответствующий BPM-счетчик.

Темп трека, назначенного с помощью кнопки ASSIGN A или ASSIGN B, показан на соответствующем дисплее [30]. Периодические изменения темпа в одном треке вызывают изменение значений BPM на дисплее и, тем самым, могут привести к ненужной путанице. Поэтому в каждой секции предусмотрена кнопка SYNC LOCK [31], которую можно использова-

ны для ограничения диапазона возможных значений темпа трека. Её использование имеет смысл, если счетчик уже рассчитал реальную скорость композиции. Вы можете сделать то же самое вручную, с помощью кнопки BEAT ASSIST [32]. Нажатием этой кнопки, по крайней мере, три раза синхронно с темпом композицию определяется темп, показываемый на дисплее. Обе кнопки BEAT ASSIST и SYNC LOCK снабжены светодиодным индикатором.

Если вы ограничили показания темпов треков в обоих каналах посредством кнопок SYNC LOCK или BEAT ASSIST, различие в темпе обоих каналов будет демонстрироваться на девятизначной светодиодной шкале TEMPO DIFFERENCE [24]. Степень расхождения темпа обозначено соответствующим отклонением вправо (сигнал A медленнее) или влево (сигнал B медленнее). Темп одинаков, когда загорается средний светодиод. Нижняя светодиодная шкала TIME OFFSET [23] показывает синхронизацию сигналов A и B. Если загорается средней светодиод, то дорожки синхронизированы. При отклонении влево или вправо каналы необходимо синхронизировать. Индикаторы TEMPO DIFFERENCE и TIME OFFSET являются активными только если темпы обоих каналов были зафиксированы одним из описанных выше способов.

♦ При отсутствии сигнала (или когда уровень сигнала слишком низок), BPM-дисплей показывает только тире. Когда сигнал присутствует, но не может быть идентифицирован, дисплей показывает сначала 160 BPM, а потом тире. Затем счетчик темпа пытается произвести повторное измерение. В этом случае значение "160" BPM не является скоростью трека – это просто сообщение об ошибке, когда сигнал не может быть проанализирован. Для выхода из режима SYNC LOCK или BEAT ASSIST просто повторно нажмите кнопки SYNC LOCK в обоих каналах.

Внутренний эффект-процессор

пресеты мультиэффект-процессора

Grp	No.	Effect	Type	Adjustable Parameter
1	0	Filter Sweep	LP	Frequency
	1	Filter Sweep	BP	Frequency
	2	Filter Sweep	HP	Frequency
	3	Auto Filter (Envelope)	LP	Sensitivity
	4	Auto Filter (Envelope)	BP	Sensitivity
	5	Auto Filter (Envelope)	HP	Sensitivity
	6	LFO Filter	LP	LFO Rate
	7	LFO Filter	BP	LFO Rate
2	0	Bitcrusher	--	Depth
	3	0	Flanger	Gate/Pan
		1	Flanger	Standard (Full Res)
2		Flanger	Standard (Half Res)	LFO Rate
4	0	Delay	1/1	Delay Time (related to BPM)
	1	Delay	3/4	Delay Time (related to BPM)
	2	Delay	1/2	Delay Time (related to BPM)
5	0	Echo	1/1	Delay Time (related to BPM)
	1	Echo	3/4	Delay Time (related to BPM)
	2	Echo	1/2	Delay Time (related to BPM)
6	0	Reverb	Big Plate	Reverb Time (Decay)
	1	Reverb	Small Chamber	Reverb Time (Decay)
	2	Reverb	Bright Room	Reverb Time (Decay)
	3	Reverb	Voice Widener	Tone
7	0	Phase Shifter	Big Plate + Delay	Delay Time (related to BPM)
	1	Phase Shifter	4	LFO Rate
	2	Phase Shifter	Fall	LFO Rate
8	0	Panning	Panning	LFO Rate
	1	Panning	Tremolo	LFO Rate
	2	Sim/Dyn	Ultrabass	Frequency
9	1	Sim/Dyn	Ultrafex	Frequency
	2	Sim/Dyn	Voice Changer	Distortion

Микшер DJX750 имеет внутренний цифровой процессор эффектов, с помощью которого можно обрабатывать мастер-сигнал, сигнал с входных каналов или сигнала с микрофона. Этот модуль предлагает ряд стандартных эффектов, как, например, реверберация, задержка, эхо и пр., а также различные фильтры и эффекты модуляции.

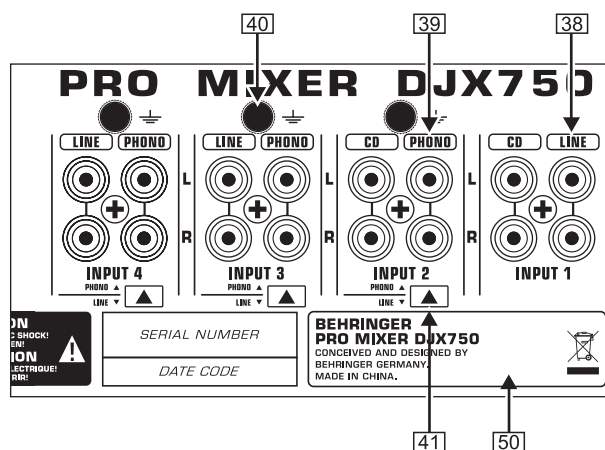
- Выберите обрабатываемый сигнал с помощью поворотного переключателя SOURCE [33].

- Поверните ручку PROGRAM [35], чтобы выбрать эффект. На дисплее PROGRAM [34] высветится номер программы.
- Нажмите и удерживайте ручку PROGRAM [35] нажатой более 2 секунд, чтобы загрузить выбранный пресет.
- После загрузки нового эффекта, вы можете вращением регулятора PROGRAM [35] изменять параметр эффекта. Значение параметра показывается на дисплее.
- ♦ Изменяемый параметр выбранного эффекта можно найти в таблице (в колонке «Изменяемый параметр»).
- ♦ У эффектов задержки и эха значения параметров указаны в BPM (ударах в минуту). Здесь значения могут быть установлены от 80 до 160 BPM. Так как на экране показываются только 2 цифры, значения больше 100 отображаются точкой после числа (например, 120 BPM показаны как "20.").
- Регулятором LEVEL [36] вы устанавливаете громкость сигнала эффекта.
- Активируйте сигнал эффекта нажатием на кнопку FX ON [37].

После повторного короткого нажатия на ручку PROGRAM можно вернуться в режим выбора эффекта.

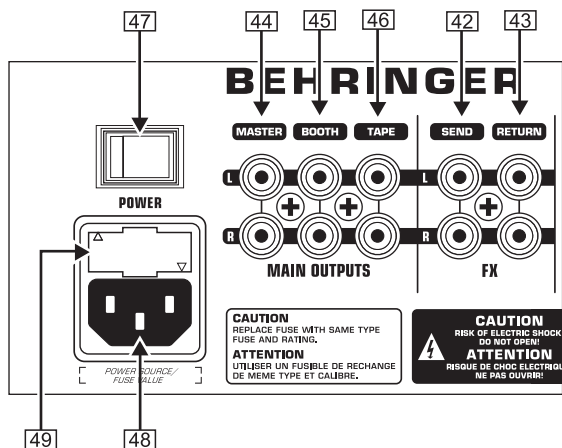
Коммутация

Разъемы на задней панели



- [38] Эти LINE/CD-входы предназначены для подключения магнитофонов, проигрывателей CD или MD и др. В отличие от других каналов, канал 1 имеет два линейных входа.
- [39] Входы PHONO в каналах 2 - 4 предназначены для подключения проигрывателей виниловых дисков.
- [40] Разъемы \perp служат для заземления проигрывателей виниловых дисков.

- 41** Переключатель PHONO/LINE позволяет установить входную чувствительность входов PHONO в каналах 2 - 4 на линейный уровень. Это позволяет подключить магнитофон или проигрыватель CD через PHONO-входы.



- 42** Микшер DJX750 предлагает коммутационную петлю для подключения внешних устройств обработки. Мониторный сигнал снимается с выхода SEND и направляется, например, на процессор реверберации. Сигнал на разъемах SEND идентичен сигналу наушников и выбирается кнопками MONITOR CUE **16**.
- 43** Через разъемы RETURN, обработанный внешним устройством сигнала добавляется к выходному MASTER-сигналу. Громкость сигнала эффекта может быть скорректирована только на самом внешнем устройстве обработки.
- 44** MASTER-выход предназначен для подключения к усилителю, а громкость поступающего на него сигнала может быть установлена MASTER-фейдером **18**.
- ♦ Во избежание повреждения акустических систем током включения, всегда включайте усилители мощности в последнюю очередь. Перед включением усилителей убедитесь, что на DJX750 нет сигнала – это поможет избежать неприятных сюрпризов для ваших ушей. Чтобы быть в этом уверенным, опустите все фейдеры вниз и поверните все регуляторы в нулевое положение.
- 45** Выход BOOTH дает вам дополнительные возможности подключения усилителя, с тем чтобы, например, направить сигнал на мониторинговую систему или озвучить дополнительное помещение. Уровень выходного сигнала BOOTH регулируется с помощью регулятора BOOTH LEVEL **20** в MASTER-секции.

- 46** Выход TAPE можно использовать для записи музыки на аналоговый или цифровой рекордер. В отличие от MASTER-выхода, громкость на это м выходе является фиксированной, поэтому при записи необходимо устанавливать входной уровень на самом звукозаписывающем устройстве.

- 47** Выключатель POWER включает DJX750. Всегда перед подключением устройства к электросети необходимо убедиться, что выключатель POWER находится в положении "Off" (т.е. выключен).

♦ Обратите внимание на то, что простое выключение устройства не отключает его полностью от электросети. При длительных перерывах в использовании следует вынимать сетевую вилку из розетки.

- 48** Разъем для сетевого кабеля. Здесь раскрываются все преимущества высокотехнологичного внутреннего источника питания. Импульсные характеристики каждой цепи усиления в основном определяются имеющимися резервами питания. Каждый пульт оснащен многочисленными операционными усилителями (OU) для обработки сигналов линейного уровня. Из-за ограниченной мощности источников питания, многие микшерные пульта проявляют при большой нагрузке признаки "стресса". У вашего DJX750 все по-другому – звук всегда остается ясным и прозрачным.

- 49** ДЕРЖАТЕЛЬ ПРЕДОХРАНИТЕЛЯ / ВЫБОР НАПЯЖЕНИЯ. Перед подключением устройства к электросети убедитесь, что установленное напряжение соответствует напряжению местной сети. Перегоревшие предохранители должны быть заменены новыми того же типа и значения. В некоторых устройствах держатель предохранителя может иметь два положения: 230 В и 120 В. Имейте в виду: если вы хотите использовать устройство за пределами Европы в странах с напряжением 120 В, установите предохранитель с большим значением.

♦ Для отключения от электросети, выньте сетевой штекер из розетки. При установке устройства обеспечьте свободный доступ к розетке. При монтаже в стойку, убедитесь, что устройство может быть беспрепятственно отключено от сети, или что вблизи стойки имеется центральный сетевой выключатель.

- 50** СЕРИЙНЫЙ НОМЕР.

Ввод в эксплуатацию

- ♦ Во избежание перегрева обеспечьте достаточный приток воздуха к устройству и не размещайте его вблизи других излучающих тепло приборов.
- ♦ Перед подключением прибора к сети внимательно проверьте, установлено ли на нем правильное напряжение. На держателе предохранителя, расположенном рядом с гнездом подключения сетевого шнура, нанесены три треугольника, два из которых расположены друг напротив друга. Ваш прибор настроен на напряжение, указанное рядом с соответствующей маркировкой, и может быть переключен на другое напряжение путем поворота держателя предохранителя на 180°.



ВНИМАНИЕ

Это не распространяется на экспортные модели, разработанные, например, только для напряжения 120 В!

Если Вы переключаете прибор на другое напряжение, Вы должны выбрать другой предохранитель, номинал которого Вы найдете в гл. “Технические данные”.

- ♦ Перегоревшие предохранители должны быть заменены новыми с соответствующим номиналом. Номинал предохранителей можно найти в гл. “Характеристики”. Перед заменой предохранителя, выключите устройство и извлеките штекер из розетки, чтобы избежать поражения электрическим током или повреждения устройства.
- Подключение к сети осуществляется с помощью поставляемого сетевого кабеля и соответствует всем необходимым требованиям техники безопасности.
- ♦ Обращаем ваше внимание на то, что все приборы должны быть обязательно заземлены. В целях собственной безопасности ни в коем случае не демонтируйте и не выводите из строя заземление приборов или сетевых кабелей. Всегда подключайте устройство к электросети с неповрежденным защитным проводом.
 - ♦ Эксплуатация вблизи сильных радиопередатчиков и источников высокочастотных сигналов может привести к заметному ухудшению качества звука.

Поставка

В случае неисправности мы постараемся отремонтировать ваш прибор в кратчайшие сроки. Пожалуйста, обратитесь непосредственно к продавцу, у которого вы приобрели прибор.

Если у вас нет такой возможности, вы также можете обратиться непосредственно в одно из наших представительств. Список контактных адресов вы найдете внутри оригинальной упаковки прибора (Global Contact Information/European Contact Information). Если в списке не указан контактный адрес для вашей страны, пожалуйста, обратитесь к ближайшему удобному для Вас дистрибьютору. Соответствующие контактные адреса вы найдете на нашем веб-сайте <http://www.behringer.com> в разделе Support.

Регистрация вашего прибора с указанием даты его покупки значительно облегчит процедуру обработки рекламации в гарантийном случае.

Для обеспечения безопасной транспортировки прибор был тщательно упакован на заводе-изготовителе. Однако если картонная упаковка повреждена, необходимо немедленно проверить прибор на отсутствие внешних повреждений.

- ♦ При наличии повреждений НЕ посылайте прибор нам, а сообщите продавцу и транспортному предприятию, так как в противном случае вы теряете право на возмещение ущерба.
- ♦ Во избежание повреждений при хранении и транспортировке всегда используйте оригинальную упаковку.
- ♦ Не позволяйте детям играть с прибором и упаковочными материалами.

Онлайн-регистрация

Пожалуйста, зарегистрируйте Ваш новый прибор (желательно сразу после приобретения) на нашем веб-сайте <http://www.behringer.com> и внимательно прочтите гарантийные условия.

Большое спасибо за Ваше сотрудничество!

Характеристики

Аудиовходы

Mic	Чувствительность 40 дБ, XLR, электронно-симметричный входной каскад
Phono in	Чувствительность 40 дБ, несимметричный вход
Line in	Чувствительность 0 дБ, несимметричный вход
CD in	Чувствительность 0 дБ, несимметричный вход
Return	Чувствительность 0 дБ, несимметричный вход

Аудиовыходы

Master	макс. +21 дБн
Booth	макс. +21 дБн
Tape	тип. 0 дБн
Send	тип. 0 дБн
Phones Out	макс. 180 мВт @ 75 Вт / 1% THD

Эквалайзер

Stereo Low	+12 дБ/-32 дБ @ 50 Гц
Stereo Mid	+12 дБ/-32 дБ @ 1.2 кГц
Stereo High	+12 дБ/-32 дБ @ 10 кГц
Mic Low	+15 дБ/-15 дБ @ 80 Гц
Mic Mid	+15 дБ/-15 дБ @ 2.5 кГц
Mic High	+15 дБ/-15 дБ @ 12 кГц
Kill Low	-54 дБ @ 50 Гц
Kill Mid	-44 дБ @ 1 кГц
Kill High	-26 дБ @ 10 кГц

Цифровой процессор эффектов

DSP	24-bit Texas Instruments
АЦ/ЦА-преобразователь	24-bit Sigma-Delta, 64/128-times oversampling
Частота дискретизации	46.875 kHz

Системные характеристики

Отношение сигнал / шум	> 80 дБ (Line)
Перекрестные помехи	> 70 дБ (Line)
Искажения (THD)	< 0.03%
Диапазон частот	10 Гц - 55 кГц, +0/-3 дБ

Блок питания

Энергопотребление	32 Вт
Подключение к электросети	Стандартная IEC-вилка

Mains voltages/Fuses

100 - 120 V~, 50/60 Hz	T 1 A H
220 - 230 V~, 50/60 Hz	T 500 mA H

Габариты / Вес

Габариты (В x Ш x Г)	прибл. 104.3 x 320 x 370.8 мм
Вес	прибл. 3.9 кг

Фирма BEHRINGER прилагает все усилия для обеспечения высочайшего качества своей продукции. Необходимые модификации производятся без предварительного уведомления. Поэтому технические данные и внешний вид устройства могут отличаться от приведенных в данном документе.

Технические характеристики и внешний вид прибора могут быть изменены без предварительного уведомления. Содержащаяся здесь информация является актуальной на момент сдачи документа в печать. Все указанные торговые марки (за исключением BEHRINGER, логотипа BEHRINGER, JUST LISTEN и PRO MIXER) принадлежат их соответствующим владельцам и не связаны с BEHRINGER. Фирма BEHRINGER не несет ответственность за ущерб, причиненный лицу какой-либо формулировкой, изображением или утверждением, приведенным в настоящем документе. Цвета и спецификация продукта могут незначительно отличаться от приведенных. Продукты нашей фирмы продаются только авторизованными дилерами. Дистрибьюторы и дилеры не являются представителями BEHRINGER и не имеют права связывать BEHRINGER явными или подразумеваемыми обязательствами или утверждениями.

Эта инструкция защищена авторскими правами. Полная или частичная перепечатка или размножение настоящего документа в любой форме и любым способом, электронным или механическим, допускается только с письменного согласия BEHRINGER International GmbH.

ВСЕ ПРАВА ЗАЩИЩЕНЫ.

© 2008 BEHRINGER International GmbH, Hanns-Martin-Schleyer-Str. 36-38, 47877 Willich, Германия. Тел. +49 2154 9206 0, Факс +49 2154 9206 4903



This manual is available in English, German, French, Spanish, Italian, Russian, Polish, Dutch, Finnish, Swedish, Danish, Portuguese, Greek, Japanese and Chinese. There may also be more current versions of this document. Download them by going to the appropriate product page at:

www.behringer.com