

lexicon® | MX400 | Dual Stereo/Surround Reverb Effects Processor



MX400

Четырех-канальный ревербератор / процессор эффектов LEXICON.

Сертификационное удостоверение

Производитель: Lexicon
Адрес производителя: 8760 S. Sandy Parkway
Sandy, Utah 84070, USA

заявляет, что данный продукт:

Наименование продукта: MX400 and MX400XL
Примечание: К наименованию продукта могут быть добавлены буквы - EU.

Вариант продукта: нет

соответствует следующим спецификациям продукта

Безопасность: IEC 60065 (7th ed. 2001)

EMC: EN 55013 (2001+A1)
EN 55020 (2002+A1)

Дополнительная информация:

Настоящим удостоверяется, что продукт соответствует требованиям Директивы 73/23/ЕЕС по низким напряжениям и EMC Директивы 89/336/ЕЕС в соответствии с изменениями, внесенными Директивой 93/68/ЕЕС..

Вице-президент Engineering-MI
8760 S. Sandy Parkway
Sandy, Utah 84070, USA
Date: May 15, 2006

Контакты: с местным отделом продаж Lexicon и сервисным отделом или

Harman Music Group
8760 South Sandy Parkway
Sandy, Utah
84070 USA
Ph: (801) 566-8800

Важные инструкции по безопасности

- Следуйте всем инструкциям и соблюдайте предупреждения, нанесенные на устройство и перечисленные в данном руководстве.
- Всегда используйте устройство с указанным источником питания. Учтите, что подключение к источникам питания с другим напряжением может потребовать другой кабель питания или адаптер.
- Не устанавливайте устройство в невентилируемую стойку или прямо над нагревающимся оборудованием, например над усилителями мощности;
- Отверстия в корпусе предусмотрены для вентиляции. Не блокируйте их и не вставляйте в них какие-либо предметы, а также не проливайте на них жидкость.
- Не подключайте выходы усилителя мощности напрямую к разъемам устройства.
- Не работайте с устройством, которое упало, было повреждено, залито жидкостью или, судя по нехарактерному воспроизводимому звуку, требует сервисного обслуживания. Открыть такое устройство может только специалист — не пытайтесь сделать это сами.
- Не отключайте заземление и не меняйте полярность кабеля питания.
- Не перегружайте розетки питания и удлинители, чтобы не возник пожар.
- Проложите кабели питания так, чтобы их нельзя было случайно задеть ногами или окружающими предметами. Особое внимание уделите разъемам кабелей и точкам их сопряжения с устройством.
- Устройство следует очищать только согласно инструкции изготовителя.

Радиочастотная совместимость

Это устройство генерирует и использует радиочастотную энергию и, будучи неправильно установлено или использовано (т. е. не в соответствии с инструкциями изготовителя), может вызвать помехи в приеме радио- и телесигналов. Устройство было протестировано и признано соответствующим ограничениям класса Б для компьютерных устройств согласно подпараграфу Б части 15 правил FCC. Впрочем, нет гарантии, что помехи не возникнут в определенной установке. Если это произойдет (вы легко можете определить источник помех, включив и выключив устройство), попробуйте устранить помехи одним из следующих способов:

- переориентируйте приемную антенну;
- переставьте устройство относительно приемника сигнала или увеличьте расстояние между ними;
- включите устройство в другую розетку, не связанную с питающей сетью приемника.

При необходимости, проконсультируйтесь с опытным телетехником.

Содержание

Введение	7	
Комплектация	7	
Краткое руководство	8	
<i>Стандартное параллельное подключение</i>	8	
<i>Подключение питания к устройству</i>	8	
Установка уровней аудио сигналов	8	
Выбор и загрузка программы	9	
Передняя панель	10	
Тыльная панель	12	
Обзор MX400	14	
Подключение MX400	14	
Подключения конфигурации SURROUND	14	
<i>Диаграмма подключения: Stereo In / Surround Out</i>	14	
<i>Диаграмма подключения: Surround In/Out</i>	15	
Подключения стерео конфигурации	15	
Подключения конфигурации двойного стерео	15	
MX400 и цифровой I/O (вход / выход)	16	
Работа с MX400	18	
Выбор и загрузка программ (конфигурации Surround, STEREO)	18	
Выбор и загрузка программ (конфигурация DUAL STEREO)	18	
Сохранение / Копирование Программ	18	
Редактирование программы	19	
Редактирование из Программного дисплея	19	
Редактирование из меню Program Edit	20	
Изменение эффекта	20	
Изменение назначений ручки	21	
Маршрутизация / микс эффекта	21	
Редактирование маршрутизации / микширования эффекта	23	
Кнопка TEMPO	24	
Кнопки BYPASS	24	
Описание эффектов	24	
Параллельный и последовательный	24	
Реверберация	25	
Hall Reverbs - Stereo	25	
Plate Reverbs - Stereo	26	
Room Reverb - Stereo	26	
Chamber Reverb - Stereo	26	
Gated Reverb - Mono In/Stereo Out	26	
Reverse Reverb - Mono In/Stereo Out	26	
Ambience Reverb - Stereo	26	
Studio Reverb - Stereo	27	
Arena Reverb - Stereo	27	
Spring Reverb - Mono In/Stereo Out	27	
Регуляторы реверберации	27	
Задержки	29	
Studio Delay - Stereo	29	
Digital Delay - Mono In/Stereo Out	29	
Tape Delay - Mono In/Stereo Out	29	
Pong Delay - Mono In/Stereo Out	29	
Modulated Delay - Stereo	29	
Reverse Delay - Mono In/Stereo Out	29	
2-Tap Delay - Stereo	30	
Регуляторы задержки	30	
Tempo	30	
Динамические эффекты dbx® DYNAMICS	31	
De-Esser (Stereo)	31	
Компрессор	(Stereo) 31	
Регуляторы dbx Dynamics	32	
Модулированные эффекты	33	
Хорус	Сtereo 33	
Флэнжер	Сtereo 33	
Фейзер	Сtereo 33	
Тремол / Панорамирование	Сtereo (только обработанный сигнал) 34	
Вращающиеся динамики	Моно In / Stereo (только обработанный сигнал) 34	

Вибрато Стерео (только обработанный сигнал).....	34
Pitch Shift (Транспонирование)	Стерео 34
Detune (Расстройка).....	Стерео 34
Регуляторы эффектов модуляции	34
Системные меню MX400	36
Программное обеспечение MX-Edit™ Editor/Librarian - Windows и MAC	41
Инсталляция программного обеспечения MX-Edit™ Editor/Librarian	41
Минимальные системные требования - Windows	41
Инсталляция программного обеспечения MX-Edit™ Editor/Librarian -Mac	42
Минимальные системные требования - Mac	42
Краткое руководство	42
Библиотека MX-Edit™	43
Редактирование программы	43
Редактор Программ MX-Edit™	44
Опции маршрутизации сигнала.	44
Bypass (Обход эффекта)	46
Имя Программы	46
Сохранение Программы	46
Архивация	47
Использование MX400 в качестве аппаратного плагина	48
Инсталляция аппаратного плагина MX-Edit VST	48
Подключение MX400	48
Конфигурация программного обеспечения	49
Использование Окна Плагин MX400	50
Регуляторы	50
Таблица MIDI	51
MIDI CC MAP - Dual Stereo эффекты	52
MIDI CC MAP - Маршрутизация 5 Dual Stereo эффектов, стерео эффекты	53
MIDI CC MAP - Маршрутизация 5 Dual Stereo эффектов, стерео эффекты	54
MIDI CC MAP - эффекты SURROUND HALL	55
Программы - Dual Stereo	56
Программы - Stereo	57
Программы - SURROUND	58
Спецификации	59

Введение

Поздравляем вас с приобретением четырех канального стерео / surround ревербератора и процессора эффектов MX400! Четыре процессора MX400 предоставляет в ваше распоряжение легендарную реверберацию и эффекты Lexicon и широкий диапазон конфигураций и переходов. Используйте MX400 на концерте или в студии, подключите и управляйте им с компьютера, или используйте его в качестве аппаратного плагина. Его возможности - безграничны!

Комплектация

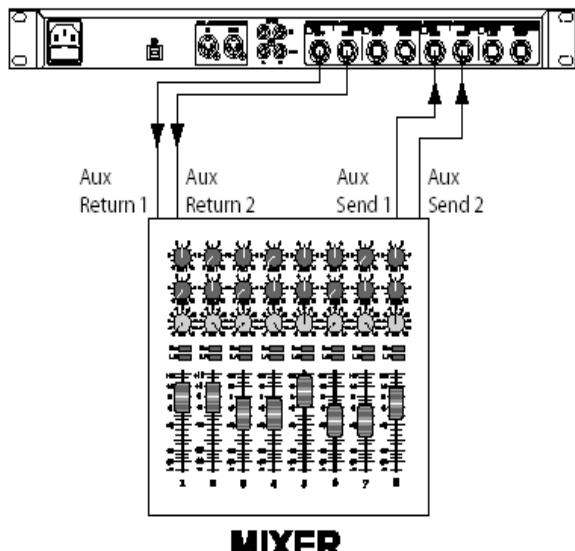
- Четырех канальный стерео / surround ревербератор и процессор эффектов MX400
- Руководство пользователя
- компакт диск с драйвером MX Edit/USB
- Гарантийная карточка Lexicon

Краткое руководство

Перед началом работы с MX400 желательно полностью прочитать данное руководство. Но если вам не терпится начать работать с устройством, то в этом разделе дается описание установки простого параллельного подключения (использование MX400 с микшером) и выбор программы.

Стандартное параллельное подключение

1. Подключите выходы микшера Post Fader Aux Send (Постфейдерный посыл Aux) к Левому или Правому (**Left - Right**) (**Front** - передний) входам MX400.
2. Подключите Левый и Правый (**Front**) выходы MX400 к стерео входу Aux Return (Возврат Aux) на микшере (или стереофоническому линейному входу, или двум смежным линейным входам по желанию).



Подключение питания к устройству.

1. Подключите прилагаемый кабель питания к гнезду A/C.
2. Подключите шнур питания к разъему **Power Jack** на задней панели MX400 и включите питание MX400 питание

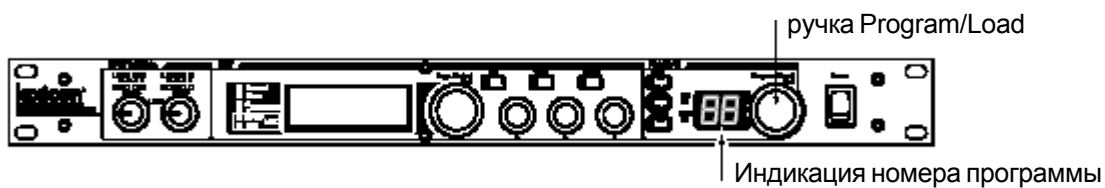


Установка уровней аудио сигналов

1. Установите коэффициент усиления на входном канале микшера, соответствующему источнику сигнала (вокальный микрофон, гитара, клавишные и т. д.)
2. Установите регулятор уровня Aux Master (если имеется на вашей консоли) в позицию 12 часов.
3. Установите регулятор уровня входного сигнала **Input A** на MX400 в позицию 12 часов.
4. Подайте на выбранный канал микшера сигнал с источника (это может быть речь или исполнение песни в микрофон, гитара, клавишные и т. д.).
5. Поднимите уровни Aux Send на канале, соответствующем Post-fader посылу (в данном примере Aux 1 и Aux 2), к которому подключен MX400 до тех пор, пока красные светодиодные индикаторы входного сигнала не начнут изредка загораться. Если красный светодиодный индикатор входного сигнала горит постоянно, то это означает наличие слишком высокого уровня сигнала, посылаемого на MX400. Уменьшите уровень Aux Master или Aux Send на микшере.
6. Поверните регулятор Aux Return 1 и 2 в позицию 12 часов, или установите фейдеры стереофонического линейного входа на позицию 0 дБ при использовании этого подключения.
7. Для увеличения или уменьшения величины эффекта на сигнале, отрегулируйте уровень Aux Send на обрабатываемом канале.

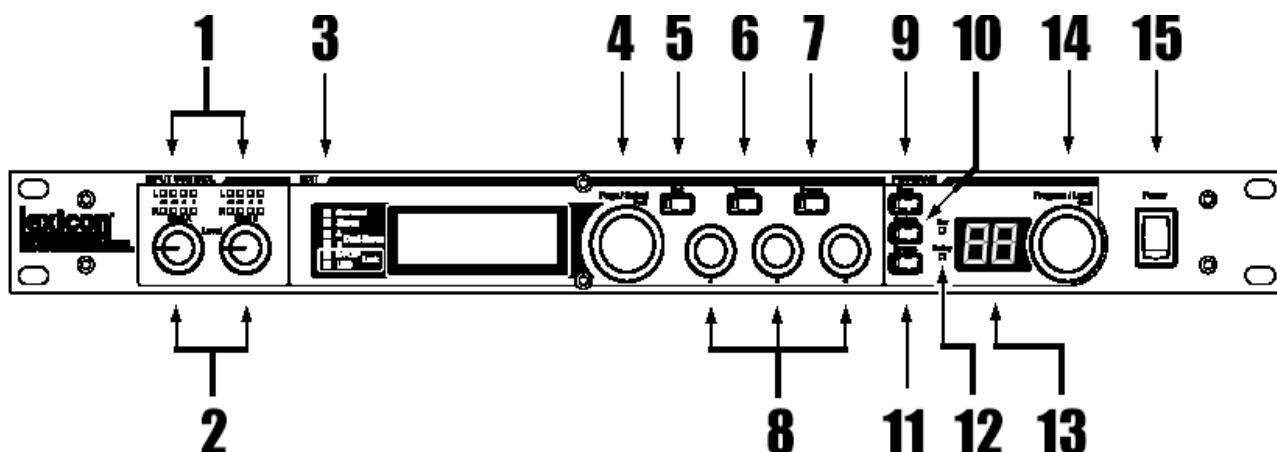
Выбор и загрузка программы

Поверните ручку **Program / Load** (Программа / Загрузка) для выбора программы. На дисплее замигает номер загружаемой программы (**Program Number Display**). Для загрузки программы, нажмите на ручку.



Обратите внимание, что МХ400 поставляется с 99 заводскими и 99 пользовательскими программами. Светодиодный индикатор заводской или пользовательской программы в левой части окна индикации номера программы указывает на то, является ли отображаемая программа заводской или пользовательской. Дополнительная информация о редактировании программ дана на стр. 13.

Передняя панель



1. Светодиодные индикаторы усиления (Gain).

Каждая пара светодиодных индикаторов усиления показывает уровень сигнала на каждой из входных пар MX400. Диапазон составляет от -24dB, -12dB, -6dB, и 0dB.

2. Ручки уровня входного сигнала А и В

Каждая ручка входного сигнала регулирует коэффициент усиления входного сигнала одной из стерео входных пар.

3. Основной дисплей

На основном дисплее устройства расположены шесть светодиодных индикаторов и жидкокристаллический дисплей. Светодиодные индикаторы показывают текущую конфигурацию MX400, наличие блокировки синхронизации S/PDIF I/O и подключение по USB. На жидкокристаллическом дисплее показываются программы, информация о редактировании параметров и установки системного меню (System Menu).

4. Ручка Страница / Выбор (Page / Select)

Используется для просмотра эффектов, параметров, системных меню на MX400

5. Exit (Выход)

При нажатии на эту кнопку выполняется возврат на предыдущий уровень редактирования.

6. Темпо

Установка времени задержки для эффектов задержки.

7. Effect Bypass (обход эффекта)

При нажатии на эту кнопку выполняется мьютирование или направление сигнала в обход эффекта.

8. Ручки редактирования А, В, С.

Ручки модификации соответствующих параметров на основном дисплее при редактировании программ или изменении настроек в System Menu

9. Store (Сохранение)

Используется для сохранения или копирования программ в ту же, или другую ячейку памяти.

10. System (Система)

Доступ к меню глобальных настроек системы.

11. Bypass (обход)

Используется для обхода или мьютирования текущей программы.

12. Светодиодные индикаторы пользовательской и заводской программ

Показывают, какая выбрана программа: пользовательская или заводская.

13. Дисплей номера программы

Отображает номер выбранной программы.

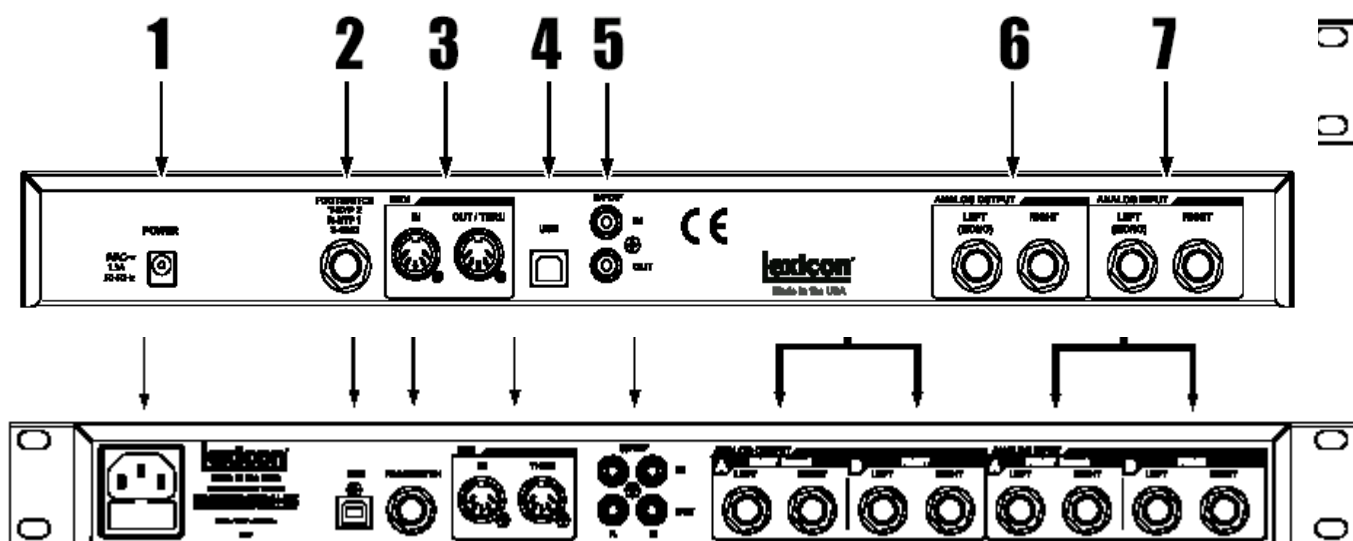
14. Ручка Выбора Программы (Program / Load)

Выбор одной из заводских и пользовательских программ. При отключенной опции автоматической загрузки программы (Auto Load), нажмите на эту ручку для загрузки программы вручную.

15. Переключатель питания

Включение и выключение MX400

Тыльная панель



1. Разъем питания

Подключите шнур питания.

2. Порт USB

Подключение стандартного кабеля USB для обеспечения связи с компьютером и использования программного обеспечения MX-Edit™ и окна плагина MX400. При подключении MX400 к компьютеру через кабель USB, в окне Дисплея Программы на короткое время появляется индикация US и на основном дисплее загорается синий светодиодный индикатор.

3. Разъем педального переключателя (Footswitch).

К этому TRS джеку может быть подключен дополнительный 2-х кнопочный педальный переключатель Lexicon® LEX-DFS для обеспечения удаленного управления MX400. (дополнительная информация дается на странице 34).

4. MIDI In, MIDI Thru

Обеспечение возможностей работы MIDI. Для MIDI IN и MIDI THRU могут быть использованы два 5-ти контактных разъема MIDI DIN. (На стр. 50 смотрите таблицу реализации MIDI).

5. S/PDIF Digital In / Out

Цифровой вход для подключения сигналов с частотой дискретизации 44.1 кГц / 48 кГц. При выборе и активации цифрового входа S/PDIF, на передней панели загорается светодиодный индикатор **S/PDIF**.

Важно: Не рекомендуется подключать цифровой прибор к входу S/PDIF процессора MX400, передающий сигнал с частотой дискретизации, отличной от 44.1 кГц или 48 кГц (например 96 кГц). Это может привести к непредсказуемым изменениям характеристики. Проверьте, чтобы прибор, подключенный к входу **S/PDIF In** прибора MX400 был установлен как Clock Master (Мастер синхронизатор) (если эта опция доступна) и передает сигнал только на частоте дискретизации 44.1 кГц или 48 кГц. Как и в случае с любым другим подключением, при необходимости отключения кабеля S/PDIF, рекомендуется перед отключением сделать переключение на аналоговые входы (смотрите **Input Select** в Системных меню (System menus)) или направить сигнал в обход обоих процессоров.

6. Симметричные Аналоговые Линейные стерео выходы (пары)

Двойные линейные выходы с ВЧ фильтрацией на 1/4 дюймовом балансном/ небалансном разъеме TRS или симметричном разъеме XLR, являются серво-сбалансированными, что позволяет избежать потери сигнала при использовании несимметричных подключений (только 1/4 дюймовые входы). При подключении одиночного штекера к выходу **Left**, выполняется суммирование сигналов Левого и Правого каналов. Для этого выберите в системном меню для аналогового выхода А или В опцию **Mono Left**. Пары группируются и маркируются как А - Front (Стерео) и В - Rear.

7. Симметричные Аналоговые линейные стерео входы (пары).

Левый и Правый линейные активные входы на 1/4 дюймовом разъеме TRS или симметричном XLR. При подключении к Левому входу только одиночного штекера, сигнал разделяется и посылается на оба канала Левого и Правого входа. Для этого выберите в системном меню для источника входного сигнала А или В опцию **Analog Mono L**. Пары группируются и маркируются как А - Front (Стерео) и В - Rear.

Обзор MX400

MX400 - это чрезвычайно гибкий процессор эффектов, фактически он может работать как три различных процессора. При эксплуатации MX400 рекомендуется выбрать нужный тип процессора для работы (Surround, Stereo или Dual Stereo), сделать соответствующие подключения и выбрать Конфигурацию, согласованную с вашей настройкой. Каждая Конфигурация имеет свой собственный банк заводских и пользовательских программ, предназначенных для обеспечения наилучшей работы с рекомендованными аудио подключениями для каждой Конфигурации (смотрите раздел «Подключение MX400»). Так как MX400 обладает несколькими конфигурациями процессора, в следующем разделе дается руководство по выбору нужной Конфигурации.

Подключение MX400

В MX400 имеется четыре входа и четыре выхода, сгруппированные по парам А - Front (Стерео) и В- Rear. Также имеется два S/PDIF разъема входа / выхода (А и В), являющихся цифровым эквивалентом аналоговых входных и выходных пар.

Подключения конфигурации SURROUND

MX400 - это первый процессор в своем классе, обеспечивающий реальную обработку реверберации surround. Алгоритм реверберации surround всегда использует обе пары выходов А и В (аналоговая и S/PDIF) и может принимать стереофонические входные сигналы через входную пару А и В (аналоговая или S/PDIF). Пара А входа/выхода предназначена для использования с передними стерео динамиками в системе surround, в то время как пара В входа / выхода предназначена для использования с задними левыми и правыми динамиками. S/PDIF выходы А и В всегда являются зеркальным отражением аналоговых выходов А и В, но входные пары А и В могут быть только аналоговыми или цифровыми (выбирается в системном меню MX400).

Диаграмма подключения: Stereo In / Surround Out

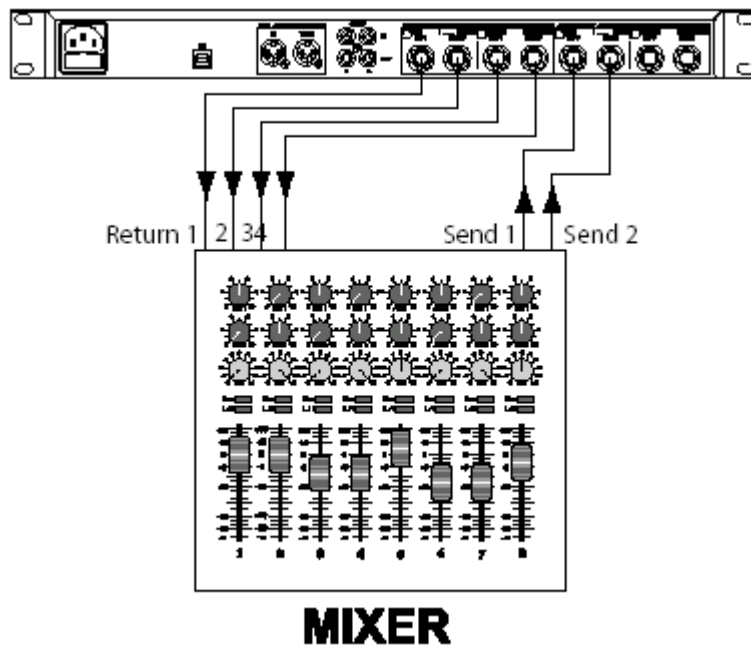
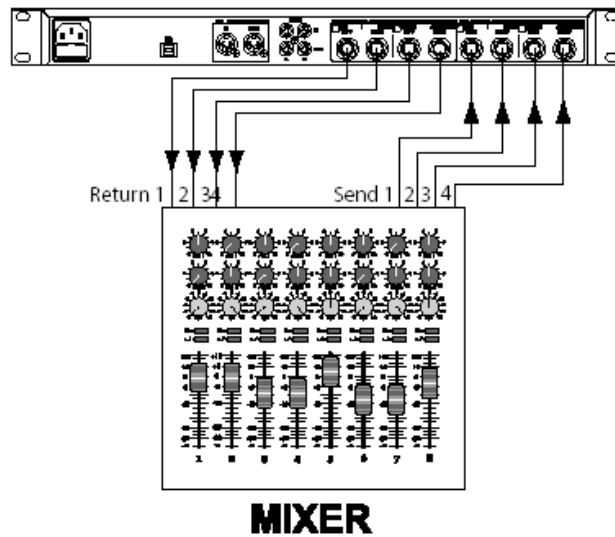


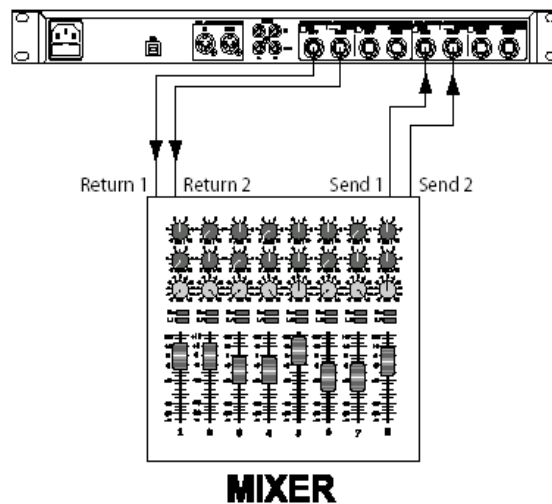
Диаграмма подключения: Surround In/Out



Подключения стерео конфигурации

Стерео режим конфигурирует MX400 в качестве одиночного стерео процессора входа / выхода, использующим только входную / выходную пару A (Аналоговую и S/PDIF). При выборе стерео конфигурации, входная / выходная пара B - отключается. S/PDIF выход A отражает аналоговую выходную пару A, но входная пара A может быть только аналоговой или цифровой (выбирается в системном меню MX400).

Диаграмма подключения: Dual Mono In/Dual Mono Out, Dual Mono In/Stereo Out, Stereo In/Stereo Out

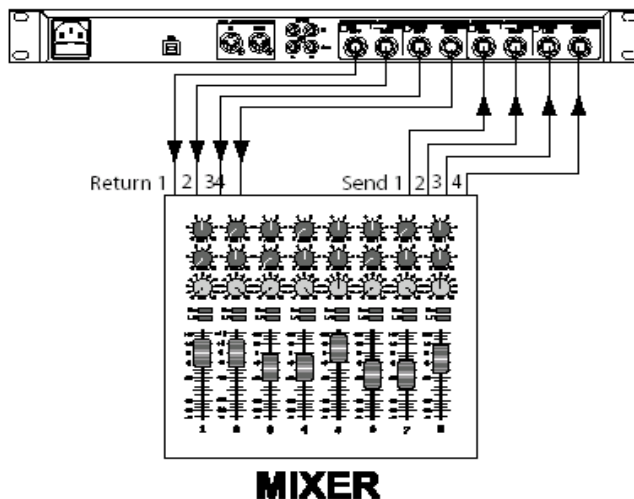


Подключения конфигурации двойного стерео

Двойная стерео конфигурация MX400 обеспечивает реальную мощность MX400. Это достигается двумя независимыми стерео процессорами, при этом, каждый процессор запускает независимые друг от друга программы. Эти процессоры маркируются как A и B и используют соответствующие аналоговые и цифровые входы и выходы (A и B) на тыльной панели. S/PDIF выходы A и B всегда являются зеркальным отражением аналоговых выходов A и B, в то время как входные пары A и B могут быть только аналоговыми или цифровыми (выбирается в системном меню MX400)

Для источников сигнала, которые будут запускать Программу А (это программа, показанная в верхней половине программного дисплея, которая использует Эффект 1 и Эффект 2), подключитесь к входной (Front) и выходное паре А Левый / Правый. Источники сигнала, запускающие программу В (это программа, показанная в нижней половине программного дисплея, которая использует Эффект 3 и Эффект 4) подключитесь к входной (Rear) и выходное паре В Левый / Правый.

Диаграмма подключения: Dual Mono In/Dual Mono Out, Dual Mono In/Stereo Out, Stereo In/Stereo Out (x2)



После завершения подключений, обратитесь к разделу данного руководства **Маршрутизация Эффекта / Микса** чтобы понять процесс маршрутизации сигнала источника через программы и эффекты каждой конфигурации.

MX400 и цифровой I/O (вход / выход)

MX400 оборудован двумя цифровыми входами и выходами (S/PDIF А и В). Каждая пара S/PDIF является цифровым эквивалентом аналоговых пар входа / выхода А и В. Цифровые выходы на MX400 всегда активны и всегда являются зеркальным отражением аналоговых копии выхода. Это позволяет подключить источник аналогового входного сигнала, а на выходе получить данные в виде цифрового потока.

MX400 имеет три опции для источников входного сигнала, конфигурируемые в Системном меню: **Analog Mono Left, Analog Stereo** и **Digital**. (Нажмите на кнопку **System** для получения доступа к Системному меню (System Menu); поверните ручку **Page / Select** для просмотра меню.

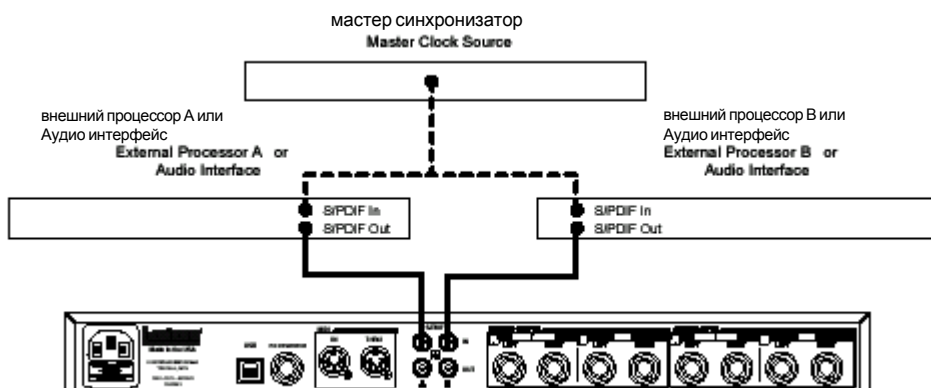


В зависимости от ваших потребностей, на каждую входную пару (А и В) могут подаваться различные источники аудио сигнала. Для изменения значений в Системном меню используйте ручки **А, В и С**. Как и в случае со всем оборудованием, принимающим цифровые аудио потоки, при установке одного из Input Source либо А

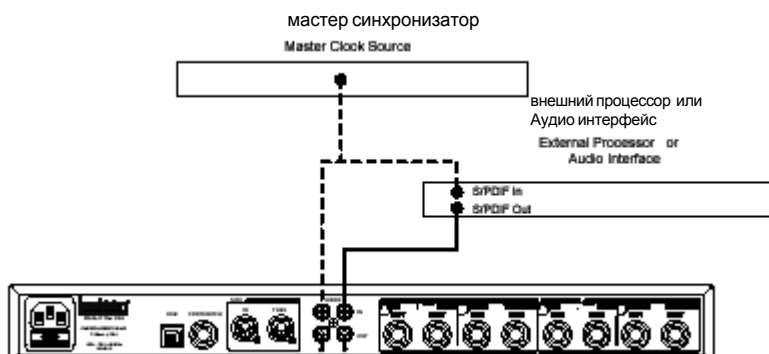
либо В на значение Digital (цифровой), MX400 более не использует встроенный синхронизатор для аудио потока, и поэтому необходимо изменить источник синхросигнала со встроенного на цифровой.



Кроме того, MX400 принимает внешний синхросигнал только на вход **S/PDIF A**. Это означает, что при использовании обоих цифровых входов (A и B), для правильной работы с MX400, подключенные приборы должны быть синхронизированы с общим источником синхронизирующих импульсов.



При использовании только входа **S/PDIF B**, по-прежнему необходимо подключение внешнего источника синхроимпульса к **S/PDIF A**.



Если генератор синхроимпульсов (Clock Source) не был изменен на Цифровой при выборе цифрового источника входного сигнала, то в этом случае возникнут проблемы по синхронизации между входящим цифровым аудио потоком и обработкой MX400. В системном меню Input Source будет высвечиваться индикация **DIG NO LOCK**. При правильной синхронизации MX400 с входящим цифровым аудио сигналом, в системном меню Input Source будет высвечиваться индикация **DIGITAL**.

MX400 работает только на частоте дискретизации 44.1 кГц или 48 кГц (с использованием внутренних или внешних источников синхронизации). Не подключайте к MX400 внешние цифровые выходы, которые работают на более высокой частоте дискретизации (88.2 - 192 кГц). MX400 не сможет их принять.

Работа с MX400

Выбор и загрузка программ (конфигурации Surround, STEREO)

1. Поверните ручку **Program / Load** для выбора программы. До тех пор, пока программа не загружена, номер выбранной программы мигает на Дисплее Программы (**Program Display**). Название программы также появляется на Главном дисплее (**Main Display**) MX400. При выборе Пользовательской или заводской программы, рядом с **Program Display** загорается светодиодный индикатор **Factory** или **User**.
2. Нажмите на ручку **Program / Load** для загрузки программы.
Для автоматической загрузки программ при переключении между ними с помощью ручки **Program / Load**, необходимо включить функцию **Autoload** (Авто загрузка) в системном меню MX400.

Выбор и загрузка программ (конфигурация DUAL STEREO)

При работе на MX400 в конфигурации Dual Stereo, на Главном дисплее отображаются одновременно два наименования программ в верхнем рабочем уровне. Рядом с одной из программ располагается фокусирующая стрелка. Эта стрелка определяет программу, которая будет изменяться при вращении ручки **Program/Load**. Для изменения выделенной программы, поверните ручку **Page / Select** до тех пор, пока в нужной программе, на Главном дисплее не будет выделен один из эффектов.



(Например: при выделении эффекта 1 или 2, вращение ручки **Program /Load** приведет к изменению программы, показанной в верхней половине Главного дисплея(**Program A**). При выделении эффекта 3 или 4, вращение ручки **Program /Load** приведет к изменению программы, показанной в нижней половине Главного дисплея(**Program B**).

1. Поверните ручку **Program / Load** для выбора программы. До тех пор, пока программа не загружена, номер выбранной программы мигает на Дисплее Программы (**Program Display**). Название программы также появляется на Главном дисплее MX400 (**Program B**). При выборе Пользовательской или заводской программы, рядом с **Program Display** загорается светодиодный индикатор **Factory** или **User**.
2. Нажмите на ручку **Program / Load** для загрузки программы.
Для автоматической загрузки программ при переключении между ними с помощью ручки **Program / Load**, необходимо включить функцию **Autoload** (Авто загрузка) в системном меню MX400.

Сохранение / Копирование Программ

1. Нажмите однократно на кнопку **Store**. Вы перейдете к экрану наименования программы
2. Поверните ручку **Page / Select** для перемещения курсора на изменяемый символ. Поверните ручку **Edit Knob A** для изменения символа. Поверните ручку **Edit Knob B** для изменения регистра символа (верхний или нижний). Нажмите на ручку **Page / Select** для удаления символа из имени.

3. После завершения процедуры наименования, нажмите вновь на кнопку **Store**. Поверните ручку **Page / Select** или **Program / Load** для выбора ячейки памяти, в которой будет сохранена программа.
4. Нажмите вновь на кнопку **Store** для завершения процедуры сохранения.



Редактирование программы

После загрузки программы может потребоваться внесение некоторых изменений для конкретного приложения. Редактирование программ выполняется с использованием ручки **Page / Select** и трех ручек **Edit (A,B,C)**, расположенных справа от Главного дисплея. Каждый эффект может отредактирован независимо в том случае, если он выбран с помощью ручки **Page / Select**. После выбора эффекта, его имя выделяется на Главном дисплее и становятся видимыми три параметра для эффекта, расположенного в нижней части Главного дисплея. Ручки **Edit** используются для изменения трех верхних параметров.



(рисунок А)

Примечание: В программах Dual Stereo используется несколько отличный экран программы, на котором высвечиваются имена обеих программ. При вращении ручки **Edit A, B, C**, для редактирования высвечиваются на короткое время параметры выбранного эффекта, а затем вновь появляется имя второй программы. (на рисунке В в качестве выбранного эффекта демонстрируется Tape Delay в конфигурации программы Dual Stereo)



(Рисунок В)

Ручки **Edit A, B, C** соответственно изменяют параметры эффекта Tape Delay: Tempo, Delay Time и **Feedback**. Кроме этого эффекты конфигурации программы Surround и Stereo имеют несколько параметров, которые могут быть изменены с помощью меню **Edit Effects (Редактирование эффектов)**.

Редактирование из Программного дисплея

1. Находясь на экране программы, поверните ручку **Page / Select** для выделения редактируемого эффекта.

2. Поверните ручку **Edit Knob A, B, C Edit** для изменения настройки параметра.



После завершения, сохраните изменения в нужной программе .

Редактирование из меню Program Edit

1. Находясь на экране программы (Program Screen), поверните ручку **Page / Select** для выделения редактируемого эффекта.
2. Нажмите на ручку **Page / Select** . Вы войдете в меню Program Edit (Редактирование программы).
3. В меню Program Edit может быть отредактировано два эффекта: эффект 1 и эффект 2. Поверните ручку **Page / Select** для выделения нужного редактируемого эффекта (в нашем примере, для редактирования выделен эффект 1).
4. Нажмите на ручку **Page Select** для входа в меню Edit Effect (Редактирование эффекта)
5. Поверните ручку **Page / Select** до тех пор, пока на Основном дисплее не появится изменяемый параметр. В каждом параметре имеются расположенные слева от его имени маркировки A, B или C, указывающие на то, какая ручка **Edit Knob** будет изменять это значение.
6. Поверните ручки **Edit Knob A, B, C**, соответствующие редактируемым параметрам, для изменения настроек.



После завершения, сохраните изменения в программе для их последующего вызова.

Изменение эффекта

В каждой программе имеется библиотека эффектов, которая может быть использована в имеющихся в распоряжении модулях эффекта. Это позволяет создавать пресет с эффектами, необходимыми для конкретного применения.

1. На экране Program Screen, нажмите на ручку **Page / Select**. Вы перейдете в меню Редактирования Программы (Program Edit).
2. Поверните ручку **Page / Select** до тех пор, пока не будет выделено меню **Change Effect** (Изменение эффекта). В нашем примере выбирается опция Change Effect 2
3. Нажмите на ручку **Page / Select** для перехода к меню Change Effect 2.
4. В меню изменения эффекта, поверните ручку **Page / Select** для перемещения по библиотеке эффектов до тех пор, пока не найдете нужный эффект. Если вы решили не выбирать новый эффект, нажмите кнопку **Exit** для отмены операции изменения эффектов.
5. Нажмите на ручку **Page / Select** для загрузки нового выбранного эффекта в ячейку эффекта. Вы сможете прослушать новый эффект вместо текущего эффекта.



После завершения, сохраните изменения в программе для последующего вызова.

Изменение назначений ручки

Три редактируемых параметра на экране программы в конфигурациях программы Surround и Stereo могут быть изменены пользователем. При поставке с фабрики, эти параметры выбраны в каждой программе по их значимости для эффекта. Для получения доступа к другим параметрам для каждого эффекта, их можно выбрать в меню Knobs Assign (назначение ручек). Эти назначения индивидуальны для каждой программы, что позволяет создать индивидуальные параметры для каждого эффекта в зависимости от программы.

1. На экране Program Screen, нажмите на ручку **Page / Select**. Вы перейдете в меню Редактирования Программы (Program Edit).
2. Поверните ручку **Page / Select** до тех пор, пока не будет выделено меню **Knobs Assign** (Назначение ручек). В нашем примере выбирается опция Edit/Mix Routing (редактирование / маршрутизация микса).
3. Нажмите на ручку **Page / Select** для перехода к меню Knobs Assign.
4. Поверните одну из ручек **A, B, C** для назначения ее на редактируемый параметр на экране Программы.

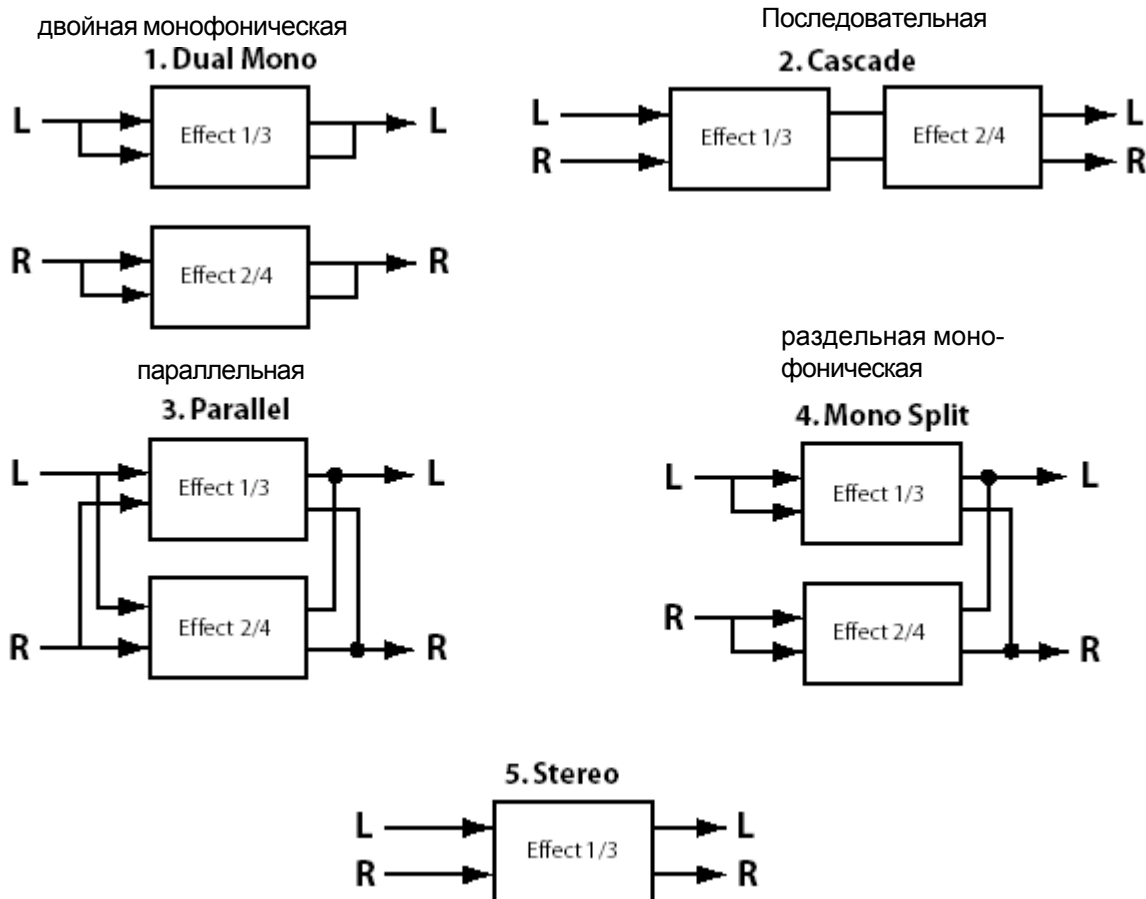


После завершения, сохраните изменения в программе для дальнейшего использования.

Маршрутизация / микс эффекта

Каждая из программ MX400 предоставляет в ваше распоряжение программируемую маршрутизацию эффекта и настройку параметра микса wet / dry (обработанного / необработанного) сигнала для каждого эффекта. Различные регуляторы маршрутизации и микса предоставляют в ваше распоряжение множество опций для траектории эффекта сигнала и точную регулировку баланса между двумя эффектами. В программах конфигурации Dual Stereo, эффекты 1 и 2 могут быть использованы Программой А (эта программа показана в верхней половине дисплея программы), в то время как эффекты 3 и 4 используются программой В (эта программа показана в нижней половине дисплея программы). Маршрутизации для всех конфигураций выполняются следующим образом:

Конфигурации STEREO и DUAL STEREO



1. Dual Mono (Двойная монофоническая)

Левый и Правый входные сигналы посылаются через Эффект 1/3 и Эффект 2/4 соответственно. Затем каждый сигнал маршрутизируется на соответствующий выход, полностью независимый от другого.

2. Cascade (Последовательная)

Левый и Правый входные сигналы посылаются вначале через Эффекты 1/3, затем через Эффекты 2/4, затем маршрутизируются как стерео сигнал на соответствующие выходы.

3. Parallel (Dual Stereo) (Параллельная)

Левый и Правый входные сигналы посылаются через оба эффекта независимо. Затем выполняется микширование выходных сигналов с обоих эффектов, и результат маршрутизируется на оба выхода как одиночный стерео сигнал.

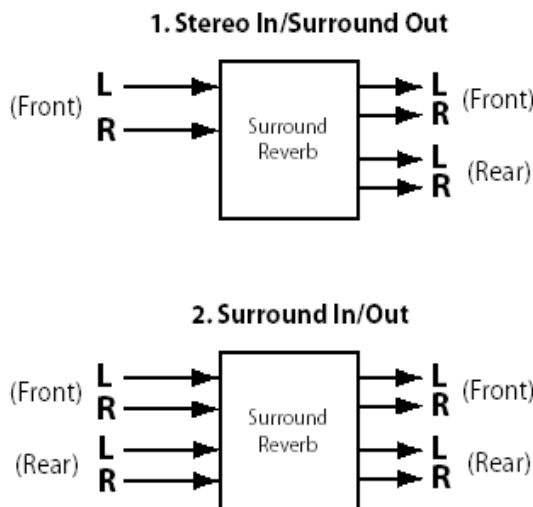
4. Mono Split (Раздельная монофоническая)

Левый входной сигнал посылается через Эффекты 1/3, в то время как Правый входной сигнал посылается через Эффект 2/4. Выходные сигналы с обоих Эффектов микшируются и маршрутизируются на оба выхода как одиночный стерео сигнал.

5. Stereo (Стерео)

Маршрутизация 5 обеспечивает одиночную траекторию стерео эффекта для Левого и Правого сигналов. В конфигурации Dual Stereo, эта маршрутизация использует всю мощь DSP (Цифровой процессор сигнала), локализованного в программе, позволяя таким образом использовать расширенную библиотеку эффектов, используемую программами Стерео конфигурации. В стерео программах, эта маршрутизация удаляет один из модулей эффектов, что позволяет пользователям использовать улучшенную траекторию сигнала только с одиночным эффектом.

Конфигурация SURROUND



1. Stereo In / Surround Out

Эта опция маршрутизации берет сигнал со стерео источника, подключенного к передним (Front) входам Левый 1 и Правый , пропускает через реверберацию Surround и затем посылает на все четыре выхода.

Примечание: На этой маршрутизации доступен только одиночный регулятор микса для Левого / Правого передних выходов. Сигналы на задних (Rear) Левых / Правых выходах всегда обработаны полностью на 100%.

2. Surround In/ Out

Эта опция маршрутизации берет сигнал с входного источника surround, подключенного ко всем входам MX400, пропускает через реверберацию Surround и посылает на все четыре выхода.

Редактирование маршрутизации / микширования эффекта

1. На экране Программы, нажмите на ручку **Page / Select**. Будет выполнен переход в меню редактирования программы (**Program Edit**).
2. Поверните ручку **Page / Select** до тех пор, пока не будет выделено меню Edit Mix/Routing.
3. Нажмите на ручку **Page / Select** для входа в меню Edit Mix / Routing
4. Поверните ручку **Knob A** для выбора различных маршрутизаций эффекта для программы. Для регулировки wet / dry микса для каждого эффекта используйте ручки **B** и **C** (если доступна).

Примечание: Маршрутизация Stereo In / Surround (1) в конфигурации программ Surround и стерео маршрутизация (5) в конфигурации программ Stereo и Dual Stereo является единственным возможным эффектом, так как Effect 2 Mix не доступен.



После завершения, сохраните изменения в программе для последующего вызова.

Кнопка TEMPO

Кнопка **Tempo** используется для установки параметра темпа в эффектах задержки. В некоторых случаях в программе с двумя эффектами может быть установлено две задержки. Кнопка **Tempo** будет мигать со скоростью задержки, выделенной на Главном дисплее. Для установки темпа второй задержки, поверните ручку **Page / Select** до тех пор, пока на главном дисплее не будет выделена вторая задержка. Теперь кнопка **Tempo** будет устанавливать время задержки для нее. Хотя при изменении настройки темпа с помощью кнопки **Tempo**, кнопка **Store** не горит, изменения темпа должны быть сохранены в программе, если вы планируете их дальнейшее использование.

Кнопки BYPASS

MX400 оборудован двумя кнопками обхода: **Effect Bypass** (расположена рядом с ручкой **Page / Select** и **Program Bypass** (расположена рядом с ручкой **Program /Load**). Кнопка **Effect Bypass** позволяет направлять сигнал в обход эффекта, выбранного на Главном дисплее. Эта опция позволяет направить сигнал в обход отдельных эффектов в программе. Опция **Effect Bypass** может быть также сохранена вместе с программой. **Program Bypass** - это регулятор общего обхода MX400. При включении опции **Program Bypass** сигнал направляется в обход всех эффектов во всех конфигурациях.

Могут быть установлены четыре различных опции Bypass:

1. **Dry** - Необработанный сигнал направляется в обход эффекта или программы.
2. **Mute** - Мьютирование всех входных и выходных аудио сигналов.
3. **Input Dry** - выводит сигнал без обработки или эффектов.
4. **In Mute** - Мьютирование только входного сигнала.

Опции Bypass выбираются в системном меню (System Menu) и оказывают воздействие на **Effect Bypass** и **Program Bypass**.

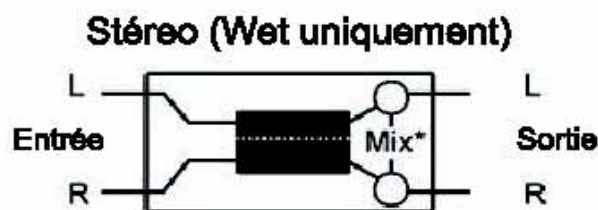
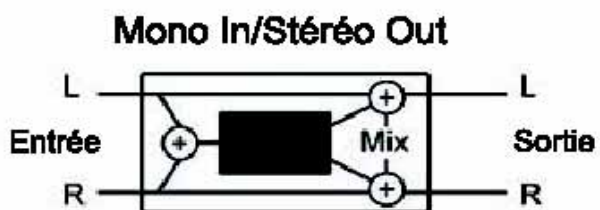
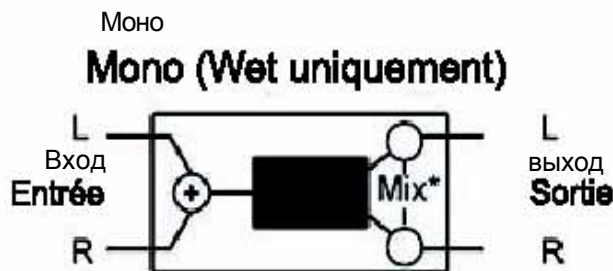
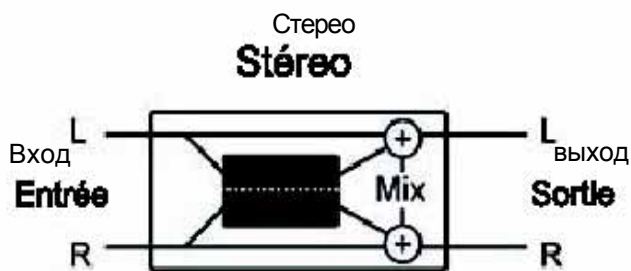
Описание эффектов

Параллельный и последовательный

MX400 может быть использован как параллельный и последовательный (линейный) процессор эффектов. Обычно эффекты реверберации и задержки используются при параллельной конфигурации, компрессоры и де-эссеры в последовательной конфигурации, а эффекты модуляции могут быть использованы либо в той, либо в другой конфигурации в зависимости от приложения.

При параллельной конфигурации процессора копия сигнала (например с Aux Send канала микшера) посылается на устройство эффекта (например MX400), и обработанный (или wet) сигнал возвращается на микшер или усилитель. Затем он микшируется с оригинальным необработанным (dry) сигналом. Эта комбинация называется Wet/Dry микс. Это подключение чаще всего используется для ревербераций, задержек и некоторых эффектов модуляции (например хорус).

При последовательной конфигурации процессора весь сигнал пропускается через устройство эффекта, а затем посылается на усилитель или микшер. При этом, микширование с необработанным сигналом не выполняется. Этот тип подключения чаще всего используется для эффектов компрессора, де-эссера, эквалайзера и большинства эффектов модуляции (например тремоло, вибрато и вращающиеся динамики).



Реверберация

Реверберация - это сложный эффект, воссоздающий особенность восприятия звука в закрытом пространстве. При столкновении звуковых волн с объектом или другими ограничениями, не происходит их остановки. Часть звука поглощается объектом, но большая его часть отражается или рассеивается. В закрытом пространстве, реверберация зависит от множества факторов, включая размер помещения, форму, тип материала, которым обиты стены. Даже с закрытыми глазами, слушатель может уловить разницу между небольшой закрытой комнатой и большой аудиторией. Реверберация - это естественный компонент акустического звучания и большинство людей чувствуют ее отсутствие.

Hall Reverbs - Stereo

small.hall,.large.hall,.vocal.hall,.drum.hall,.surround.hall

Реверберация Hall предназначена для имитации акустики концертного зала - достаточно большого пространства для размещения оркестра и слушателей. Благодаря размеру и характеристикам, Halls - это наиболее естественно звучащая реверберация, разработанная таким образом, что отражение следует за прямым звуком. Она добавляет ощущение окружения и пространства, не изменяя при этом сам звук. Этот эффект имеет относительно низкую начальную плотность эхо, которая постепенно выстраивается по прошествии времени. Реверберации **Vocal Hall** и **Drum Hall** специально сделаны для этих применений. Реверберация **Vocal Hall** имеет более низкое общее рассеивание, которое хорошо работает с программным материалом, имеющим более мягкие начальные переходные процессы, как у голоса. **Drum Hall** имеет более высокое значение рассеивания, которое необходимо для сглаживания более быстрых переходных сигналов, присутствующих в ударниках и инструментах перкуссии. В дополнение к общим инструментальным и вокальным приложениям, программа **Hall** это хороший выбор для того, чтобы придать записанным по отдельности трекам ощущение одинакового исполнения.

MX400 впервые, с гордостью предлагает вашему вниманию реверберацию **Surround Hall**. Эта реверберация использует всю мощность DSP MX400 для обеспечения чрезвычайно сочной, обтекающей реверберации, имеющей две опции маршрутизации: stereo in/ surround out и surround in/ surround out. Маршрутизация stereo in/ surround out используется со стереофоническими источниками входного сигнала. Обе стерео пары выходов используются с передней (выходная пара A), обеспечивая регулировку микса wet/ dry. Маршрутизация surround in/ surround out используется с 4 -х канальным источником входного сигнала и передними и задними парами выходов, каждая из которых имеет собственный регулятор микса wet/dry, что обеспечивает точную регулировку необработанного аудио сигнала и регулировку реверберации в поле surround (окружения звуком).

Plate Reverbs - Stereo

small.Plate,.large.Plate,.vocal.Plate,.drum.Plate

Первоначально, пластинчатая реверберация (Plate) достигалась за счет больших, тонких металлических листов, подвешенных вертикально с помощью пружины. Эффект большого открытого пространства моделировался с помощью сигналов датчиков, прикрепленных к вибрирующим пластинам. Эффекты реверберации **Plates** в MX400 моделируют звук металлических пластин с высоким начальным рассеиванием и относительно ярким, окрашенным звучанием. Эффекты реверберации **Plate** разработаны для прослушивания в качестве составляющей музыки. Они придают начальному звуку насыщенность и плотность. Эффекты пластинчатой реверберации часто используются для придания музыкальному материалу насыщенности и великолепно звучат на перкуссионных инструментах.

Room Reverb - Stereo

Программы реверберации **Room** дают отличную имитацию очень маленького помещения, удобного для диалоговых и голосовых приложений. При благоразумном применении, программа реверберации Room весьма удобна для обогащения высокоэнергетических сигналов, например записи усилителя электрогитары.

Chamber Reverb - Stereo

Исторически, комнаты (chamber) студийной записи представляли из себя помещения неравномерной формы с акустической системой и комплектом микрофонов для сбора звука в различных частях комнаты. Программы **Chamber** дают ровную, относительно безразмерную реверберацию с небольшим изменением окраски по мере затухания звука. Начальная диффузия похожа на диффузию в программах **Hall**. Тем не менее, ощущение размера и пространства гораздо менее очевидно. Эта характеристика, в сочетании с низкой окраской хвоста затухания, делает эти программы удобными для использования в широком диапазоне материалов - особенно при устной речи, которой программы **Chamber** добавляют заметное увеличение в уровнях громкости с неинтенсивной окраской.

Gated Reverb - Mono In/Stereo Out

Реверберация **Gated** создается в результате прохождения реверберации, например пластинчатой, через устройство шлюза (гейт). Время Затухания (Decay) устанавливается на постоянное значение, в то время как Время Удержания (Hold) изменяет длительность и звучание. Реверберация **Gated** обеспечивает довольно постоянный звук с отсечением конечной фазы затухания. Эта программа хорошо звучит на перкуссионных инструментах - в частности на малом барабане и томах; попробуйте также поэкспериментировать и с другими источниками звука.

Reverse Reverb - Mono In/Stereo Out

Реверберация **Reverse** (реверс) работает в противоположном режиме от обычной реверберации. Поскольку при обычной реверберации самые громкие отражения звука слышны вначале, а затем они затихают, при использовании реверсной реверберации, вначале слышны самые тихие отражения звука (по существу хвост реверберации), которые нарастают до тех пор, пока не будут резко оборваны.

Ambience Reverb - Stereo

Эффект реверберации **Ambience** используется для имитации эффекта помещения малого или среднего размера без заметного затухания. Этот эффект часто используется вместе с вокалом, гитарой или перкуссионными инструментами.

Studio Reverb - Stereo

Этот эффект (Studio - Студия) в большой степени похож на реверберацию **Room**. Он дает отличную имитацию более меньших по размеру, хорошо управляемых акустических пространств, характеризуется наличием основных зон исполнения в студиях записи. Реверберация **Studio** также удобна при использовании диалоговых и голосовых приложений, а также для отдельных треков инструмента и электрической гитары.

Arena Reverb - Stereo

Программа **Arena** имитирует реверберацию огромного пространства (спортивный зал или стадион). Реверберация **Arena** характеризуется длительными временами вторичного отражения и уменьшенным содержанием высоких частот. **Arena** - это реверберация с основным доминированием средних и низких частот. Она является идеальным выбором для приложений «специального эффекта», для которого требуется чрезвычайно длительная реверберация. В то же время, это не самый лучший выбор для загруженного микса, так как она может привести к уменьшению разборчивости.

Spring Reverb - Mono In/Stereo Out

Пружинная (Spring) реверберация создается парой пьезоэлектрических кристаллов, один из которых работает как акустическая система, а другой как микрофон. Оба эти кристалла соединены посредством пружин. Характеристика растяжения пружины - очень важный компонент многих классических роковых гитарных звуков.

Регуляторы реверберации

Pre Delay (Задержка)

Создает дополнительную задержку между началом исходного звука и началом реверберации. Этот регулятор не предназначен для точной имитации времен задержек в естественных пространствах, так как построение реверберации является постепенными, и начальное время отставания обычно относительно короткое. Для получения наиболее естественного эффекта, значение Pre Delay должно быть установлено в диапазоне от 10 до 25 миллисекунд. Тем не менее, при сильном загромождении или зашумлении микса, увеличение времени Pre Delay позволяет очистить его и разнести звучание каждого инструмента.

Mid RT и Decay (Время затухания)

Регулирует время, в течение которого может быть слышна реверберация. Более высокие установки увеличивают длительность реверберации, которая обычно ассоциируется с большим акустическим окружением, но может уменьшить разборчивость. Более низкие установки сокращают длительность реверберации и могут быть использованы для имитации меньшего пространства, или когда требуется более утонченный эффект.

Diffusion (Рассеивание)

Регулировка плотности начального отраженного сигнала. Более высокие установки параметра Diffusion дают высокую плотность начального отраженного сигнала, а более низкие установки дают низкую плотность. В реальной ситуации, стены неправильной формы дают высокое рассеивание, в то время как большие плоские стены дают низкое рассеивание. Для ударных и перкуSSIONНЫХ инструментов попробуйте использовать более высокие установки Параметра Diffusion.

Shape и Spread (Форма и распространение)

Совместная работа этих регуляторов в реверберации Hall, позволяет регулировать общее окружение реверберации. Shape определяет контур огибающей реверберации. Низкие значения параметра Shape сохраняют большую часть звуковой энергии в начальной части реверберационного хвоста. Более высокие значения смещают энергию в более позднюю часть реверберации. При средних значениях Shape, возникновение и сустейн огибающей реверберации имитируют большой концертный зал. (предполагаем, что параметр Spread поднят как минимум на половину, и что размер помещения составляет 30 метров или больше). Низкие значения Spread дают быструю атаку в начале огибающей с малым или отсутствующим сустейном. Более высокие установки растягивают как начало, так и сустейн.

Size (Размер)

Параметр Size (размер) устанавливает скорость постепенного нарастания диффузии после начального периода (который регулируется параметром Diffusion). Регулятор Size изменяет звук реверберации от очень большого до очень малого. Как правило, этот регулятор устанавливается в соответствии с приблизительным размером создаваемого акустического пространства, перед регулировкой других параметров. Размер в метрах приблизительно равен самому длинному размеру пространства. При изменении параметра Size, аудио сигнал временно мьютируется.

RT High Cut

Параметр Rt HC устанавливает частоту, выше которой происходит ослабление отраженного сигнала с помощью низкочастотного фильтра 6 дБ / октаву. Это не приводит к ослаблению отражения, но выполняется спад высоких частот, что дает в результате более естественно звучащую реверберацию. Настройка низкой частоты для этого параметра приводит к укорачиванию времени реверберации, так как по мере рециркуляции происходит ослабление аудио сигнал.

Liveliness (Живость комнаты)

Регулировка количества высоких частот в реверберационных хвостах. Более высокие установки увеличивают высокочастотную характеристику, создавая таким образом более яркие реверберации; более низкие установки создают более темные реверберации с большим присутствием низких частот.

Bass Boost (Подъем низких частот)

Параметр Bass Boost поднимает или обрезает частоты ниже Кроссовера. Необходимая величина подъема или обрезания в большой степени зависит от обрабатываемого материала.

Bass Boost Frequency

Установка частоты, на которой выполняется переход от Mid Rt к Low Rt. Эта регулировка должна быть установлена как минимум на две октавы выше той нижней частоты, которую вы хотите поднять. Например, для подъема сигнала на 100Гц, установите частоту Bass Boost на 400 Гц. (эта настройка хорошо подходит для классической музыки). Кроссовер работает лучше на частоте около 400 Гц для подъема нижних частот и на частоте около 1.5 гГц для обрезания нижних частот.

ER Time

Регулировка времени перед началом ранней реверберации.

ER Level

Регулировка уровня сигнала ранних отражений во время реверберации.

Feedback Delay (Задержка обратной связи)

Изменение этого параметра приводит к изменению резонансных частот реверберации **Plate**.

Feedback Level (Уровень обратной связи)

Регулировка наличия и уровня реверберации **Plate**.

Воing (Скрежет)

Это уникальный параметр, используемый для пружинной реверберации (Spring) и предназначенный для увеличения или уменьшения шумовых помех, возникающие в результате сжатия-растяжения пружины. Эти помехи являются физической характеристикой ревербераций резонансного контура пружины.

Задержки

Задержки повторяют звук через короткий промежуток времени после его начала. Задержка становится отраженным сигналом при возврате выходного сигнала на вход (обратная связь). Это превращает одиночный повтор в последовательность повторов, каждый из которых звучит мягче предыдущего.

Studio Delay - Stereo

Studio Delay использует до 2.5 секунд стерео задержки и предоставляет в ваше распоряжение встроенный даккер, который ослабляет выходной сигнал задержки всякий раз, при наличии сигнала на входе. Эта функция может быть использована для предотвращения загрязнения оригинального сигнала повторами задержки.

Digital Delay - Mono In/Stereo Out

Digital Delay (Цифровая задержка) - это наиболее чистая и точная из программ задержек с наличием до 5 секунд монофонической задержки и встроенной функцией даккинга.

Tape Delay - Mono In/Stereo Out

До момента появления цифровых, задержки создавались с использованием специального кассетного магнитофона, с зацикленной магнитной лентой, и с расположенными на близком расстоянии записывающими и воспроизводящими головками. Эффект задержки создавался при перемещении ленты в пространстве между записывающей и воспроизводящей головками - длительность задержки регулировалась изменением скорости ленты. Несмотря на это, очень музыкальное звучание, плавающий звук и вибрация в сочетании со значительными потерями высоких частот, а также в некоторой степени и низких частот, это все те элементы, которые обычно ассоциируются с кассетной записью. Функция **Tape Delay** предлагает до 5 секунд монофонической задержки.

Pong Delay - Mono In/Stereo Out

Этот эффект задержки панорамирует повторы задержки слева на право, в то время как входной сигнал остается на оригинальной (центральной) позиции.

Pong Delay дает до 5 секунд монофонической задержки.

Modulated Delay - Stereo

Функция **Modulated Delay** (Модулированная задержка) усовершенствована ГНЧ (Низкочастотный генератор) который накладывает на повторы задержки эффект хоруса. Это великолепная задержка для гитарных и инструментальных пассажей, которым необходимо что-то особенное. **Modulated Delay** дает до 2.5 секунд стерео модулированной задержки.

Reverse Delay - Mono In/Stereo Out

Этот эффект задержки имитирует старый студийный трюк по переключению направления воспроизведения кассеты, воспроизводя ее в обратном направлении с задержкой кассеты и записью полученного эффекта. Задержки выстраиваются от мягких до более громких - создавая ощущение того, что задержка идет перед сигналом. Очень классно звучит при благоразумном использовании. Возможна задержка до 5 секунд.

2-Tap Delay - Stereo

Задержка 2-Tap Delay - это регулируемая задержка пинг-понг, в которой каждый удар может быть установлен индивидуально в соответствии со временем задержки. Задержка 2Tap рассчитывается как процент действительного времени задержки в диапазоне 1 - 100% (например, если время задержки составляет 500 мс, и параметр Tap1 установлен на 50%, а Tap 2 на 100%, то в этом случае время Tap 1 должно составлять 250 мс, а время Tap 2 должно составлять 500 мс). Узкий интервал процентных соотношений отскоков может быть расширен стерео образом задержки, в то время как более широкий интервал отскоков может создать линии ритмической задержки.

Регуляторы задержки

Темпо

Действительное время задержки либо устанавливается кнопкой **Темпо**, либо принимается с источника синхронизации через MIDI. Это время может быть выражено либо в виде реального времени (миллисекунды, секунды), либо в значениях BPM (биений в минуту). Регулятор Темпо работает совместно с Delay Range, для установки действительного, то есть слышимого времени задержки.

Dealy Time

Регулирует длительность задержки относительно Темпо. В средней части диапазона, повторы задержки звучат синхронно с миганием индикатора Темпо (представленным на дисплее четвертной нотой): более низкие значения дают более быстрые повторы, более высокие значения увеличивают интервал между повторами.

Feedback (Обратная связь)

Регулирует количество повторов задержки посредством возврата выходного сигнала задержки на вход задержки. Это создает серии повторов задержки, при этом каждая следующая звучит более приглушенно, и в конце концов, звучание сходит на нет. Более высокие установки дают большее количество повторов, более низкие установки уменьшают количество повторов. При повороте этой ручки по часовой стрелке до упора, включается режим Repeat Hold (удержание повтора) - повторы задержки воспроизводятся по бесконечной петле, но в эффекте задержки уже более нет входного сигнала. Режим Repeat Hold возможен только на эффектах **Studio, Digital, Pong Delay**.

High Pass Filter (высокочастотный фильтр)

Ослабляет частоты ниже этого уровня.

Low Pass Filter (Низкочастотный фильтр)

Ослабляет частоты выше этого уровня.

Ducker Level (уровень дакера)

Ducker Level - это уровень, на котором прослушивается задержка при наличии сигнала.

Эта опция обеспечивает ослабление сигнала задержки (до 18 дБ), при наличии сигнала на входе, что позволяет улучшить разборчивость. При наличии паузы в сигнале, уровень сигнала задержки возвращается к своей обычной установке.

Ducker Threshold (Пороговый уровень дакера)

Задержки **Studio** и **Digital** на МХ400 предполагают наличие функции дакинга, которая приводит к тому, что повторы задержки приглушаются (смягчаются) на -6дБ при наличии сигнала на входе. Это позволяет оставить задержку в качестве эффекта, не вызывая дисгармонии с оригинальным сигналом. Чем выше установлено это значение, тем громче должен быть сигнал для срабатывания функции дакинга.

Smear

Этот параметр регулирует величину «размазывания» или ухудшение сигнала и потерю частот. Весьма наглядно этот эффект просматривается в **Tape Delay**, чем выше установки, тем больше на каждом повторе задержки теряется разборчивость по сравнению с оригинальным сигналом.

Tap 1 и 2

Параметры Tap обеспечивают независимое управления двумя отскоками задержки в опции 2-Tap Delay. Каждый отскок может быть установлен в виде процентного соотношения к темпу задержки, создавая таким образом интересные ритмические линии задержки, не доступные в других задержках.

Level 1 и 2

Регулировка выходного уровня Tap 1 и Tap 2.

Pan 1 и 2

Регулировка позиции панорамирования в стерео поле Tap 1 и Tap 2.

Mod Depth (Глубина модуляции)

Регулятор интенсивности модуляции или «глубины» эффекта **Modulated Delay**. Более низкая установка дает более тонкий эффект хоруса, в то время как более высокая установка дает более сочный хорус повторов задержки.

Динамические эффекты dbx® DYNAMICS

MX400 имеет два модуля динамической обработки сигнала, Де-ессер и Компрессор, которые используют легендарную технологию цифровой динамической обработки dbx для получения реверберации и эффектов профессионального качества.

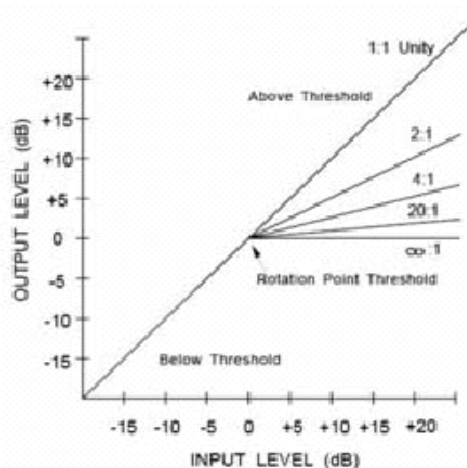
De-Esser (Stereo)

Эффект **De-Esser** - это тип компрессора, используемый для обработки чрезмерно свистящих звуков, или звуков «с» в вокальном исполнении. Обратите внимание на то, что эффект Де-эссера не пропускает необработанный сигнал.

Компрессор (Stereo)

Компрессор используется для регулировки динамического диапазона сигнала. Используемый обычно для сжатия басов или треков ударников, или для регулировки вокального пассажа, компрессор является очень удобным, но часто недооцениваемым инструментом. Чтобы лучше использовать эффект **Compressor** (Компрессора) в MX400, полезно будет немного узнать о компрессии.

Когда уровень сигнала пересекает уровень **Threshold** (порог), компрессор уменьшает величину уровня выходного сигнала на величину, определенную коэффициентом (**Ratio**). Например, при установке порога на значение -12 дБ, и коэффициента на 4:1, при превышении сигналом уровня -12 дБ, реальное превышение уровня сигнала будет составлять 1 дБ на каждые 4 дБ уровня сигнала выше -12 дБ. В этом случае, входящий сигнал -4 дБ (то есть на 8 дБ выше порога) будет давать на выходе сигнал -10 дБ, или на 2 дБ выше порогового уровня, так как коэффициент сжатия 4:1 позволяет сделать превышение на 2 дБ исходя из превышения в 8 дБ над порогом -12 дБ.



Так как окончательный выходной сигнал меньше чем оригинальный, третий регулятор **Makeup Gain** компенсирует эту потерю в уровне, но с меньшим динамическим диапазоном (разницей между самыми тихими и самыми громкими частями сигнала).

Примечание: Эффекты Де-ессера и Компрессора - это программы конфигурации Mono In Dual Stereo.

Регуляторы dbx Dynamics

Ratio - Степень Компрессии

Выбор степени компрессии от 1:1 (нет эффекта) до бесконечности : 1 (или полное ограничение).

Frequency - частота

Выбор частотного диапазона компрессии от 1600 Гц до 10 кГц (частоты, в которых чаще возникает чрезмерный свист).

Bandwith - полоса частот

Регулировка ширины полосы частот или Добротности (Q) частотного диапазона. Чем выше выбранное значение, тем уже полоса частот и тем меньше вероятность возникновения эффектов де-ессинга.

Threshold - Порог

Определяет пороговый уровень, на котором начинается компрессия. Изменяется в диапазоне от -70 дБ до 0 дБ.

Gain - усиление

Увеличение уровня выхода для компенсации ослабления сигнала, возникшего во время компрессии. Изменяется в диапазон от 0дБ (нет усиления) до +12 дБ.

Attack - Атака

Регулировка постоянного времени атаки, определяющего скорость отклика компрессора на увеличение входного уровня. Обычно этот параметр устанавливается достаточно низким, чтобы позволить компрессору среагировать на резкие переходы.

Release - время спада

параметр Release регулирует постоянное время спада, определяющего скорость отклика компрессора на уменьшение входного уровня. Обычно этот параметр устанавливается на длинные значения. Короткие времена спада могут привести к появлению эффекта, подобному «пульсации» в аналоговом компрессоре.

Кnee - колено

В режиме Hard Knee, сжатие применяется к сигналу сразу после пересечения порогового уровня.

В режиме Soft Knee сжатие применяется к сигналу по мере достижения им порогового уровня, как показано на рисунке 2.

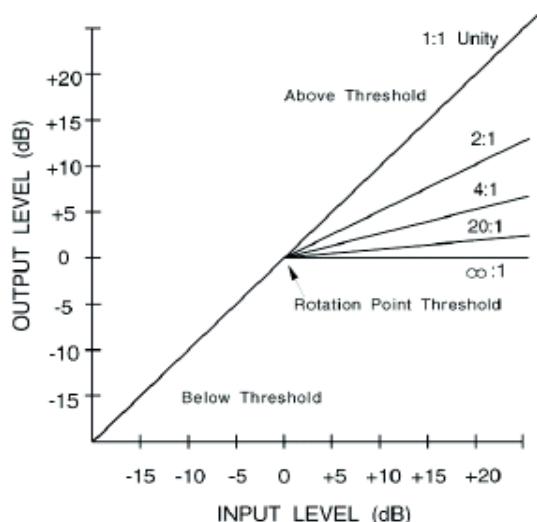


Рисунок 1: кривая сжатия Hard Knee

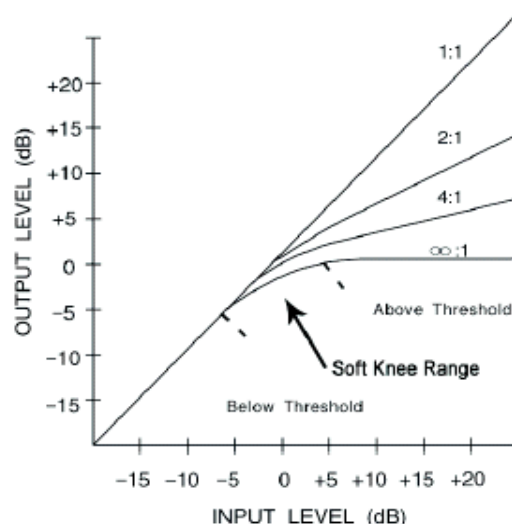


Рисунок 2. Кривая сжатия Soft Knee

Модулированные эффекты

Хорус Стерео

Эффект **Chorus** (Хорус) создает сочное, полное звучание путем объединения двух или более сигналов вместе. При этом один из сигналов не имеет никакой обработки, а другие сигналы имеют небольшое смещение по высоте тона. Эффект хоруса обычно используется для уплотнения треков и для добавления насыщенности гитарному звуку без окрашивания оригинального тембра. Хорус может быть также осторожно использован для насыщения вокального трека.

Флэнжер Стерео

Этот эффект первоначально создавался одновременной записью и воспроизведением двух идентичных программ на двух кассетных магнитофонах. Затем рукой лента зажималась напротив фланца бобины с лентой для замедления воспроизведения первой кассеты. В результате получались последовательности изменения отмены и усиления фазы, с характерными шипящими, туннельными и затухающими звуками.

Фейзер Стерео

Эффект фейзера, с помощью генератора низкой частоты (ГНЧ), автоматически смещает режекции частоты вверх и вниз по спектру сигнала, создавая эффект типа генерации «комбо фильтра». Этот эффект очень удобен при использовании на клавишных и гитарах.

Тремоло / Панорамирование Стерео (только обработанный сигнал)

Эффекты **Tremolo** и **Panner** (Тремоло и панорамирование) создают ритмические изменения амплитуды сигнала. Эффект **Tremolo** оказывает воздействие на амплитуду обоих каналов одновременно, а эффект **Panner** оказывает воздействие на амплитуду каждого канала попеременно.

Вращающиеся динамики Моно In / Stereo (только обработанный сигнал)

Вращающиеся кабинеты акустической системы были разработаны для обеспечения грандиозного эффекта вибрато / хора для электронных театральных и церковных органов. Наиболее известная вращающаяся акустическая система - это Leslie™ модель 122, которая имеет два элемента вращающихся по часовой стрелке: высокочастотный рупор и низкочастотный вращаются с медленной и быстрой скоростями. Звук, генерируемый вращающимися элементами, изменяет скорость по-настоящему волшебным образом. Головокружительный, объемный эффект слишком сложно описать - но он легко узнаваем.

Эффект **Rotary** смоделирован на основе кабинета в стиле Leslie. Входной сигнал разделяется на высокочастотный и низкочастотный диапазоны. Эффект вращения создается синхронизированной комбинацией смещения высоты тона, тремоло и панорамирования. Так же как и физический кабинет, высокие и низкие частоты крутятся в противоположных направлениях. Скорости вращения рупоров независимы и разработаны с характеристиками замедления и ускорения для имитации инерции оригинальных механических элементов.

Фактически необходимый элемент для воспроизведения органной музыки, **Rotary** также замечательно звучит с партиями гитары и ритмическими партиями электрического пианино. Фактически, эти программы являются великолепной альтернативой эффектам Хоруса и Тремоло для любого источника звука.

Вибрато Стерео (только обработанный сигнал)

Эффект вибрато (Vibrato) получается путем плавного изменения высоты тона сигнала обостряя и уплощая оригинальный сигнал с определенным коэффициентом.

Pitch Shift (Транспонирование) Стерео

Этот эффект смещает частотный спектр входного сигнала. Изменение высоты тона звука дает широкий диапазон эффектов - от нежной расстройки до полного сдвига вверх или вниз на диапазон двух октав. Эффект **Pitch Shift** в MX400 представляет из себя хроматическое устройство сдвига, что означает, что все ноты в гамме смещаются на одинаковый интервал. Эффект **Pitch Shift** очень удобен при работе с гитарными треками, монофоническими синтезаторными линейными сигналами, или в тех случаях, где необходимы специальные вокальные эффекты.

Detune (Расстройка) Стерео

Эффект **Detune** добавляет к оригинальному источнику сигнала его вариацию с небольшим сдвигом по высоте тона, приводя к уплотнению звука. Создается весьма эффективная имитация «двойного трекинга». Этот эффект является великолепной альтернативой эффекту **Chorus**. он добавляет яркость звучания хора без заметных на слух биений, характерных для эффекта «хорус»».

Регуляторы эффектов модуляции

Скорость (Speed)

Регулировка скорости модуляции эффекта

Глубина (Depth)

Регулировка интенсивности эффекта. Этот регулятор оказывает воздействие только на выход LFO. Не оказывает воздействия на выходы индивидуальных волновых форм.

Голоса

Регулирует количество дополнительных голосов Хоруса. M

Regen - регенерация

Эта ручка регулирует количество модулируемого сигнала, возвращаемого на вход, создавая обратную связь. Более высокие установки добавляют сигналу больший резонанс.

Diffusion - рассеивание

Создает сглаженный по времени эффект похож на рассеивание в отраженном сигнале. Диффузия может добавить хорусу некоторую теплоту.

PreDelay

Определяет величину смещения между двумя сигналами, создающими эффект фленджера. Более низкие значения дают более узкий эффект, более высокие значения дают более свистящий звук.

Waveform - форма волны

Выбор вида волны, используемой модулирующим эффектом.

Phase - Фаза

Регулирует изменение амплитуды или глубины на обоих каналах (левом и правом) одновременно или попеременно.

Phase Stages - ступени фазы

Выбор между 4, 8 или 12 состояниями фазовращателя.

Stereo Spread - Ширина стерео картины

Увеличивает или уменьшает стерео охват эффекта **Rotary**

Drive

Обеспечивает усиление перевозбуждения на секции предусилителя эффекта вращающегося динамика.

Minimum Speed - Минимальная скорость

Установите минимальную скорость генерации эффекта

Maximum Speed - Максимальная скорость

Установка максимальной скорости генерации эффекта

Doppler - Допплер

Увеличивают или уменьшают эффект смещения Допплера, который обуславливается физикой вращающейся акустической системы.

Shift 1 & 2 - смещение 1 и 2

Определяет величину смещения высоты тона или расстройку высоты тона от оригинального сигнала. Лучше работает с отдельными нотами.

Delay 1 и 2 - Задержка 1 и 2

Регулировка количества возвращаемого через линию задержки сигнала, смещенного в *Pitch Shift u Detune*. Это создает эффект последовательных арпеджио.

Pan 1 & 2 - Панорамирование 1 и 2

Установка позиции панорамирования в стерео поле для каждого параметра tap в эффекте стерео задержки 2-Tap Delay.

Системные меню MX400

В Системном меню MX400 конфигурируются основные настройки процессора. В эти настройки входят следующие: Surround, Stereo, или Dual Stereo Configuration, Program Auto Load, Output Level, и Factory Restore. Изменения этих настроек оказывают воздействие на все программы во всех Конфигурациях. Для доступа к этим меню нажмите на кнопку **System**. Поверните ручку **Page / Select** для просмотра доступных меню. Для выхода из Системных меню нажмите на кнопку **Exit**



Конфигурация - Configuration

В этом меню выбирается вид обработки, запускаемой на MX400 (Surround, Stereo, Dual Stereo). Для изменения конфигурации MX400 используйте ручку **Knob A**. Дополнительная информация о конфигурации MX400 дается на странице 8.

Контрастность - Contrast

Регулировка контрастности Главного дисплея для обеспечения видимости при различных углах просмотра. Для регулировки угла просмотра используйте ручку **Knob B**.

Program Load - Загрузка программы

Программы MX400 могут быть загружены вручную или автоматически по мере выбора каждой программы. Установка по умолчанию сделана на Manual (ручная). Для выбора способа загрузки программы используйте ручку **Knob C**.



Input Source A - Вход Источника A

В MX400 имеются как аналоговые, так и цифровые входы для подключения источника сигнала. В зависимости от используемого входа, необходимо сделать выбор между аналоговым и цифровым источниками. MX400 предлагает на выбор один из трех различных источников входа: Analog Mono L, Analog Stereo и Digital. Input Source A выбирается при использовании аналоговых входов A-Front (Stereo) или цифрового входа A. При использовании одиночного аналогового входа, выберите опцию **Analog Mono L** и подключите источник только к входу A-Front (Stereo) Left. Если при работе, вы используете переключение между двумя входами, то в этом случае и аналоговый и цифровой вход могут оставаться подключенными одновременно. Для выбора соответствующего Input Source (Источник входа) используйте ручку **Knob A**.

Input Source B - Источник входа B

Input Source B идентичен Input Source A (описано выше) за исключением того, что он относится только к аналоговым и цифровым Input Pair B. Для выбора соответствующего Input Source используйте ручку **Knob B**.

Clock Source - синхронизатор

Ручной выбор встроенного или автоматического синхронизатора для MX400. При установке параметра **44.1 kHz**, MX400 использует встроенный синхронизатор с частотой дискретизации 44.1 кГц. При установке параметра **48 kHz**, MX400 использует встроенный синхронизатор с частотой дискретизации 48 кГц. При установке на опцию **Digital**, устройство использует синхронизатор на входе S/PDIF, даже при использовании аналогового источника аудио сигнала. По цифровому входу S/PDIF, MX400 получает информацию от внешнего цифрового синхронизатора. На странице 10 в разделе **MX400 и Digital I/O** дана дополнительная информация по использованию цифровых аудио источников. Для выбора соответствующего синхронизатора (Clock Source) используйте ручку **Knob C**.



Analog Output A - Аналоговый выход A

Аналоговые выходы MX400 могут быть сконфигурированы как для стерео так и для монофонической работы. Каждая пара выходов может быть сконфигурирована независимо от другой. Analog Out A (Аналоговый выход A) имеет отношение только к A-Front (Stereo). При использовании одного выходного кабеля, подключите его только к выходу A-Front (Stereo) и установите режим выхода на **Mono Left**. Режим выхода оказывает влияние только на аналоговые выходы. Для выбора между опциями Mono Left и Stereo используйте ручку **Knob A**.

Analog Output B - Аналоговый выход B

Analog Out B идентичен Analog Out A, но имеет отношение только к OutPair B. Для выбора между опциями Mono Left и Stereo B - Rear используйте ручку **Knob B**.

Output Level - Уровень выхода

Выходы MX400 могут быть оптимизированы для работы с оборудованием, требующим различные уровни выходного сигнала. Профессиональные аудио системы работают на уровнях +4 dBu, в то время как уровни большинства недорогих систем составляют - 10 dBV. Для определения необходимого уровня выходного сигнала обратитесь к техническому руководству подключаемых к MX400 систем. Для переключения между **опциями** – 10dBV или +4dBu используйте ручку **Knob C**.



Digital Out A/B - Цифровой выход A/B

MX400 может выводить необработанный цифровой аудио сигнал с любого из цифровых выходов S/PDIF, одновременно с этим осуществляя просмотр обработанного аудио сигнала с аналоговых выходов. Эта функция удобна в том случае, если вы хотите сделать цифровую запись необработанного (dry) исполнения, но при этом хотите услышать обработку эффектами во время записи. Для вывода необработанного аудио сигнала с цифровых выходов MX400, установите опции **Digital Out A** и **Digital Out B** на **Dry**. Поверните ручку **Knob A** для изменения Digital Out A, и ручку **Knob B** для изменения Digital Out B.

Примечание: Эта функция доступна только для сигналов, подаваемых на MX400 через аналоговые входы. Она не оказывает влияния на сигналы, принимаемые на **S/PDIF In**. Цифровые входные / выходные сигналы обычно обрабатываются независимо от того, будут ли установки Digital Out A/B сделаны на **Dry** (необработанный).

Bypass Select - Выбор обхода

Для эффектов и программ имеется четыре различных опции обхода (для выбора поверните ручку **Knob C**):

Dry (необработанный) - входы и выходы эффектов мьютируются, а необработанный сигнал пропускается в обход эффектов.

Mute (мьютирование) - Входы, выходы и траектории необработанного сигнала мьютируются и на выходе сигнал отсутствует.

Input Dry - Входные сигналы на эффекты мьютированы, но затухание реверберации и хвосты задержек будут тем не менее завершены. Необработанный сигнал также будет пропускаться в обход эффектов.

Input Mute - Входные сигналы и траектории необработанного сигнала в обход эффектов мьютируются, но затухание реверберации и хвосты задержек будут тем не менее завершены.



MIDI Channel A

MX400 имеет два канала приема MIDI, Канал А и Канал В. MIDI Канал А используется всеми конфигурациями MX400: Surround, Stereo, Dual Stereo. Любое изменение программы или сообщения CC, посылаемые на MX400 на MIDI канал А обрабатываются активной программой. Каналы могут быть установлены на **1-16, All или Off**. Для изменения настроек MIDI Канал А используйте ручку **Knob A**

Примечание: В режиме Dual Stereo (Двойное стерео), всегда активны две программы. Программа, показанная в верхней половине Главного дисплея на экране программы - это программа, отвечающая на сообщения MIDI канала А.

MIDI Channel B

MIDI канал В - это отдельный канал, используемый при выборе конфигурации **Dual Stereo**. MIDI сообщения, принимаемые на этом канале управляют программой, показанной в нижней половине Основного дисплея экрана программы. Каналы могут быть установлены на **1-16, All или Off**. Для изменения настроек MIDI Канал В используйте ручку **Knob B**.

MIDI Clock Sync - синхронизация MIDI

MIDI вход MX400 может принимать и синхронизировать времена задержки посредством MIDI сообщений синхронизации. При установке опции на On (включено), параметр Tap Tempo изменяется входящими сообщениями MIDI. (при приеме этих сообщений, кнопка **Tempo** на передней панели отключается).. При установке опции на Off (выключено), устройство игнорирует сообщения MIDI Clock. Для изменения опций **MIDI Receive** используйте ручку **Knob C**.



MIDI Program Receive - Прием программ MIDI

Опция приема программ MIDI позволяет включить или отключить прием MIDI сообщений изменения программы на MX400. При отключении опции MIDI Program Receive, устройство фильтрует все сообщения изменения программы таким образом, чтобы MX400 не откликался на них ни в одной из конфигураций (Surround, Stereo, Dual Stereo). Сообщения MIDI CC принимаются по-прежнему даже при отключении этой опции. Для изменения опции используйте ручку **Knob A**

MIDI CC Receive - прием MIDI CC

Опция приема MIDI CC позволяет включить или отключить прием сообщений MIDI CC. При выключенной опции MIDI Program Receive, устройство фильтрует все сообщения MIDI CC таким образом, чтобы MX400 не откликался на них ни в одной из конфигураций (Surround, Stereo, Dual Stereo). Сообщения изменения программы MIDI принимаются по-прежнему даже при отключении этой опции. Для изменения опции используйте ручку **Knob B**.

Tempo Display - Дисплей Темпа

Отображение времени задержки в программах MX400 возможно в двух типах единиц, ms (миллисекунды) и BPM (биений в минуту). Для выбора нужных единиц отображения времени задержки, используйте ручку **Knob C**.

Footswitch R/T

На задней панели MX400 имеется входной разъем для подключения ножной педали. Вы можете подключить дополнительную 2-х кнопочную ножную педаль Lex-DFS для удаленного управления некоторыми функциями MX400. С помощью педального переключателя возможно управление следующими функциями:

Бypass	Tempo 1	Program A Up
Бypass 1	Tempo 2	Program A Down
Бypass 2	Tempo 3	Program B Up
Бypass 3	Tempo 4	Program B Down
Бypass 4	Program Up	
Tempo	Program Down	



Для изменения функций педального переключателя для педальных переключателей R и T, используйте ручки **Knob A** и **Knob B** соответственно.

Factory Restore - Обнуление на заводские установки

Опция Factory Restore стирает все пользовательские настройки и программы и восстанавливает заводские. Для восстановления заводских настроек MX400 выполните следующие шаги:

1. Из экрана Factory Restore, поверните ручку **Knob C** до тех пор, пока не появится экран **HOLD <STORE>**. Нажмите на кнопку **Exit** для отмены процедуры восстановления заводских настроек.



2. Нажмите и удерживайте кнопку **Store** до тех пор пока белая полоса выполнения процесса не исчезнет полностью. Процедура восстановления заводских настроек будет завершена.



Программное обеспечение MX-Edit™ Editor/Librarian - Windows и MAC

Прилагаемое программное обеспечение MX-Edit™ Editor/Librarian позволяет создавать, редактировать, сравнивать, сохранять и загружать реверберации и программы эффектов для использования MX400 на компьютере с операционной системой Windows® или MAC. Так как MX400 имеет 99 ячеек с пользовательскими программами, вы можете создавать и сохранять на компьютере столько программ, сколько нужно и затем загружать их в MX400 через подключение USB или MIDI в любое время.

Версии MX-Edit™ Editor/Librarian для операционных систем Mac и Windows практически идентичны по функциональности. Единственное заметное отличие заключается в положении окна Editor; оно имеет стационарное положение в операционной системе Windows и свободно перемещается в операционной системе Mac. Описание дополнительных различий и функций в версии Mac дано в файле readme.txt на компакт диске.

Инсталляция программного обеспечения MX-Edit™ Editor/Librarian

Минимальные системные требования - Windows

Перед инсталляцией программного обеспечения MX-Edit Editor / Librarian, убедитесь в том, что ваш компьютер соответствует минимальным требованиям.

- Pentium-III, 500MHz or better.
- Windows XP, Service Pack 2 или выше.

Для инсталляции прилагаемого программного обеспечения MX-Edit™ Editor/Librarian, на операционную систему Windows XP, установите прилагаемый диск в CD привод вашего компьютера. Вам будут даны подсказки по процессу инсталляции - достаточно следовать экранным инструкциям и подсказкам. Обратите внимание, что во время инсталляции, вам будет предложено подключить MX400 через порт USB. Для того, чтобы компьютер смог распознать подключение MX400, необходимо, чтобы питание на MX400 было включено, и устройство было подключено через стандартный кабель USB.

Важно: При подключении MX400 к другому порту USB, а не к тому, который использовался во время инсталляции программного обеспечения MX-Edit и драйверов, может потребоваться повторный запуск инсталлятора драйвера USB. Для вашего удобства, в меню Пуск во время инсталляции программного обеспечения добавлено клавиатурное сокращение для инсталлятора USB драйвера. При необходимости переустановки драйверов, щелкните Пуск -> Программы -> Files -> Lexicon -> MX-Edit -> Reinstall Drivers и следуйте подсказкам по инсталляции.

Инсталляция программного обеспечения MX-Edit™ Editor/Librarian -Mac

Минимальные системные требования - Mac

Перед инсталляцией программного обеспечения MX-Edit Editor / Librarian, убедитесь в том, что ваш компьютер соответствует минимальным требованиям.

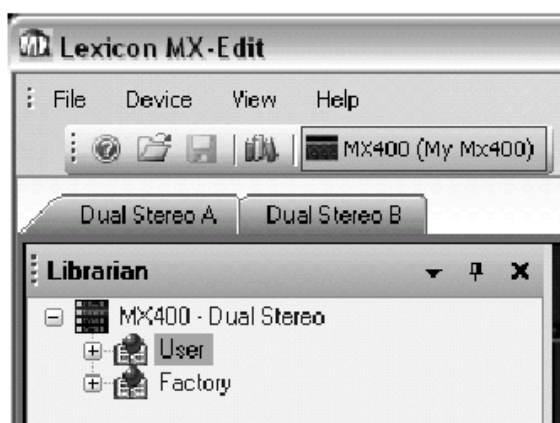
- OS X 10.4 или выше

Для инсталляции прилагаемого программного обеспечения MX-Edit, VST™ и Audio Units для компьютеров Macintosh®, установите прилагаемый диск в CD привод вашего компьютера и щелкните два раза на иконке диска после ее появления. Щелкните два раза на файле **MX400.dmg.hqx** для извлечения и запуска инсталлятора. Для инсталляции программного обеспечения следуйте экранным подсказкам.

Инсталлятор устанавливает автономное приложение **MX-Edit Editor/Librarian** в папку Application, **MX-Edit Audio Unit** в папку Components, а **MX Edit VST** в папку VST.

Краткое руководство

При первом открытии программы MX-Edit, вы увидите с левой стороны окна MX-Edit библиотеку MX-Edit Library. В верхней части библиотеки вы увидите пиктограмму MX400. Также будет открыта панель редактирования для текущей программы.



Щелкните два раза на пиктограмме MX400 чтобы раскрыть Библиотеку, и затем щелкните два раза на пиктограмме Factory (Заводской) или User (Пользовательский) для просмотра перечня Заводских или Пользовательских программ. Перечень Заводских программ будет всегда одинаковым; перечень Пользовательских программ будет представлять программы расположенные в настоящий момент в пользовательских ячейках памяти оборудования MX400.



Щелкните два раза на имени программы, чтобы открыть ее в редакторе. Настройки программы отражены в ручках Parameter и кнопках в окне Program Editor.

Теперь выбранная программа загружена также и в MX400. Любые изменения, выполненные в окне Редактора Программ MX-Edit, одновременно будут отражаться на оборудовании MX400.

Библиотека MX-Edit™

В библиотеке MX-Edit содержатся заводские и пользовательские программы, загруженных в текущий момент в MX400. При первом открытии MX-Edit, программа соединяется через USB (или MIDI) с оборудованием MX400, и заполняет библиотеку информацией о каждой заводской и пользовательской программам, сохраненных в физической памяти MX400.

Для просмотра программ в окне Библиотеки, щелкните два раза на пиктограмме MX400 в верхнем левом углу, затем щелкните два раза на пиктограмме User или Factory, чтобы раскрыть Библиотеку и просмотреть перечни Заводских и Пользовательских программ. Перечень заводских программ всегда одинаковый, так как они не могут быть переписаны; в перечень пользовательских программ входят сохраненные на оборудовании MX400 оборудовании.

Обратите внимание на две кнопки tab расположенные ниже панели инструментов (по одной для каждого процессора в MX400, в зависимости от режима MX400). Каждая кнопка имеет собственный перечень программ (Factory или User) и собственное окно Program Editor (Редактор программ). Загрузка и редактирование программ для каждого процессора может осуществляться посредством этих двух кнопок.

Library (библиотека) можно одновременно поддерживать несколько приборов. Каждый прибор, подключенный к библиотеке представлен пиктограммой и названием рядом с панелью инструментов (ниже меню). Для просмотра, загрузки и редактирования программ для прибора, щелкните на пиктограмме.

Редактирование программы



Чтобы открыть программу, выберите одно из следующих действий:

- чтобы открыть Заводскую или Пользовательскую программу из библиотеки MX-Edit, щелкните два раза на номере этой программы в окне Библиотеки.

- Чтобы открыть программу, которая была сохранена на вашем компьютере (но не появляется в Библиотеке MX-Edit), щелкните **File** и выберите **Open Program** (Откройте программу). По умолчанию, диалоговое **Open** ведет поиск в папке **Мои документы** (или в последней папке, из которой была открыта программа). Щелкните два раза на программе для ее загрузки.
- Чтобы открыть программу с текущими активными настройками из MX400, выберите в меню **Device** опцию **Open Current Program** (Открыть текущую программу). Эта операция восстановит все текущие настройки из передней панели MX400 и отобразит эти настройки в окне Program Editor.

Редактор Программ MX-Edit™

MX-Edit Program Editor позволяет быстро и легко просмотреть, сравнить и отредактировать любую программу, сохраненную в MX400, или программы, сохраненные на вашем компьютере.



MX-Edit предоставляет все те же самые регуляторы и возможности, что и на передней панели MX400, за исключением регулятора **Input**, и функций **System**.

Все изменения, сделанные в активном окне Program Editor, отражаются в реальном времени на MX400. MX-Edit и MX400 полностью интерактивны, поэтому все изменения, сделанные в активном окне Редактора Программы отражаются в реальном времени на MX400. MX-Edit и MX400 полностью интерактивны, так что, любые изменения сделанные на передней панели на MX400, отражаются также в реальном времени в окне Редактора программы MX-Edit.

При открытии программы, в окне MX-Edit Program Editor появляется имя программы, выбранное в поле Program Name и вы получите предложение о сохранении всех предыдущих редактирований. Настройки загруженной программы отражены на ручках и кнопках Параметров и загружены в оборудование MX400.

Опции маршрутизации сигнала.

Для изменения опции **Routing** (маршрутизации) MX400, щелкните левой клавишей мыши на кнопке **Routing** в зоне управления **Input / Routing**. Появится список из четырех опций маршрутизации MX400, с флаговой отметкой для текущей выбранной маршрутизации. Выделите в списке пункт и щелкните левой клавишей мыши для осуществления выбора и загрузки маршрутизации. Рядом с кнопкой **Routing** появляется диаграмма маршрутизации, и на кнопке будет показано имя маршрутизации.

Кнопки выбора реверберации / эффекта



Для изменения реверберации или эффекта на процессоре 1 или процессоре 2, щелкните левой клавишей мыши на кнопке **Reverb / Effect Select (Выбор реверберации / эффекта)** в зоне управления P1 или P2. Появится перечень эффектов и ревербераций MX400, с флажком, расположенным рядом с текущей выбранной реверберацией или эффектом. Выделите позицию в перечне и щелкните левой клавишей мыши для выбора и загрузки. Обратите внимание, что теперь на кнопке **Reverb / Effect Select** появляется имя реверберации или эффекта, а ручки Parameter в MX-Edit изменяют позицию в зависимости от значений по умолчанию для выбранного эффекта или реверберации.

Ручки регулировки

Для простого и интуитивного редактирования в MX-Edit имеется три способа:

Мышь - циклически

Поместите курсор на внешний (затененный) край ручки, затем щелкните и удерживайте левую клавишу мыши. Белая индикаторная линия на ручке перескочит на позицию курсора мыши и будет следовать за ним по мере его перемещения по окружности ручки. Для выполнения точной подстройки, продолжайте удерживать левую клавишу мыши в нажатом положении и перемещайте курсор в сторону от ручки; белая линия будет по-прежнему следовать за курсором, независимо от того, насколько далеко вы отодвинете курсор от ручки.

Мышь - Вверх / вниз

Переместите курсор мыши в центр ручки; ручки выделится и курсор изменится на двухголовую стрелку, указывающую вверх и вниз. Щелкните и удерживая левую клавишу мыши, Курсор исчезнет. Переместите курсор вверх для более высокого вращения ручки, или переместите курсор вниз для более низкого вращения ручки. Для очень быстрых редактирований, нажмите и удерживайте клавишу **Ctrl** на клавиатуре компьютера во время перемещения мыши; это увеличит регулируемое значение на заводскую установку умноженную на 10.

Клавиши со стрелками

Выделите, а затем щелкните два раза на левой кнопке на ручке для ее выбора. Используйте ручки во с трелками вверх и вниз для уменьшения громкости. Это очень эффективный способ для выполнения небольших регулировок и точной подстройки. Для более быстрой модификации, нажмите и удерживайте клавишу **Ctrl** на вашем компьютере одновременно с нажатием на клавишу со стрелкой для умножения каждой регулировки на коэффициент 10.

Tempo

При выборе одной из задержек MX400, активизируется кнопка **Tempo** в этом процессоре и начинает мигать со скоростью темпа. Значение темпа показывается в миллисекундах (мс), и рядом с отображаемым темпом появляется четвертная нота. При регулировке параметра **Time Range**, деление без остатка времени в миллисекундах относительно скорости мигания **Tempo** будет давать значение ноты, отображаемое рядом со временем, например, 16-ая нота, 8-ая нота с точкой и так далее. Кнопка **Tempo** продолжит мигать с изначально выбранным темпом, но задержки будут выполняться с темпом, отображаемым в значении **Delay Time**.

Для изменения значения темпа, просто поместите курсор мыши над кнопкой **Tempo**, и щелкните два раза на левую клавишу мыши для отстукивания темпа, так как вы делали это на передней панели MX400. Теперь кнопки **Tempo** на MX400 и в окне Редактора Программы будут мигать с новым установленным темпом.

При загрузке в процессоре другого эффекта без задержки, кнопка **Tempo** становится серой и неактивной.

Вурасс (Обход эффекта)

Для включения кнопки Вурасс (и выключения выбранного эффекта), поместите курсор мыши над кнопкой **Вурасс**, и щелкните левой клавишей мыши для выполнения обхода процессора.

Имя Программы

Для создания или изменения имени программы, просто щелкните левой клавишей мыши в любом месте в поле Program Name (Имя Программы). Имя программы будет выделено; введите новое имя в строку заголовка. Имя программы области Заголовка не будет изменено до тех пор, пока программа не будет сохранена.

Сохранение Программы

При выполнении каких-либо изменений в программе, рядом с именем программы в строке заголовка Редактора программы появляется звездочка (*). Также загорается светодиодный индикатор связанный с соответствующей ручкой или кнопкой и кнопка Store (Сохранить) на передней панели MX400, обозначая изменения из загруженной программы.

Для сохранения программы на диске, щелкните меню File и выберите Save или Save As, и введите имя файла. По умолчанию, программы сохраняются на компьютере в папке Мои документы. Для выбора другого места размещения, перейдите в другую папку или создайте новую, в которую будут сохранены программные файлы MX400. (Например: C:\Documents and Settings\username\MyDocuments\MX400 Presets). Щелкните на кнопке **Save** для завершения процесса.

Вы можете также сохранить программу закрыв активное окно Редактора Программы. При наличии каких-либо изменений в загруженной программе, появится диалоговое окно с запросом о сохранении сделанных изменений. Щелкните **Yes** (Да) для сохранения изменений или **No** (Нет) для закрытия окна без сохранения, или **Cancel** для возврата к активному окну Редактора Программы. При выборе этого способа для сохранения сделанных изменений, текущая программа будет переписана; для сохранения программы в виде нового файла с другим именем (и сохранения незатронутыми настроек загруженной программы), выберите меню **File** и затем выберите команду **Save As (Сохранить как)**.

Программам MX400 присваивается расширение .mx400dsp (двойное stereo) mx400stp (stereo), или .mx400srg (surround). С ними можно выполнять все действия, которые вы делаете со стандартным документом или файлом: копирование, перемещение, отправка по электронной почте. Тем не менее, для предотвращения повреждения, эти файлы могут быть открыты только программным обеспечением MX-Edit Editor/Librarian.

Сохранение Программы

Для сохранения программы в одной из пользовательских ячеек памяти в библиотеке MX-Edit (и соответствующей ячейке в физической памяти MX400), откройте программу, которую вы хотите сохранить. При активном окне Редактора Программы, щелкните меню **Device** (Устройство) и затем выберите команду **Store Program** (Сохранить Программу). Появится диалоговое окно **Store to Device**, позволяющее выбрать ячейку Пользовательской программы и имя программы. Помните о том, что при подобном сохранении программы, ранее сохраненная в этой ячейке программа будет переписана, как в библиотеке MX-Edit так и на самом MX400. Щелкните **Save** для сохранения выбранной ячейки Пользовательской программы. Для отмены операции, щелкните **Cancel** или закройте диалоговое окно **Store to Device**.

Для переименования Пользовательской программы в Библиотеке, щелкните правой клавишей мыши на ее имени в окне Библиотеки и выберите **Rename** (Переименовать). Введите новое имя и нажмите **Enter** для сохранения изменений.

Так как заводские программы никогда не могут быть переписаны, вы не сможете ни сохранить, ни переименовать ячейку Заводской программы. Вы можете отредактировать Заводскую программу, но она должна быть сохранена в Пользовательской ячейке памяти.

Архивация

Архивация - это мощный инструмент для сохранения текущего состояния MX400. При архивации MX400, всего его пресеты и общие настройки отправляются на компьютер и сохраняются в виде файла. При восстановлении архива, конфигурация MX400 выполняется в точности с установками, сохраненными в архиве. Это позволяет не только создавать резервные копии, но также создавать уникальные конфигурации для различных целей. Например, вы можете создать установку специально для вечеринки, на которой вы играете в выходные, но при этом сохранить нетронутыми любимые студийные песеты. Выполните архивацию настроек с помощью функции **Backup**, затем измените и сохраните все, что хотите, не опасаясь, что будут перепрограммированы предыдущие программы и настройки.

Для архивации настроек MX400, щелкните меню **Device** и выберите команду **Backup**. Появится предупреждение о том, что для выполнения полного резервного копирования, потребуются несколько минут и запрос на выполнение операции. Для отмены без создания резервного архива, щелкните на кнопке **Cancel** или закройте диалоговое окно. Для выполнения процедуры, щелкните **OK**. В нижней части экрана MX-Edit появится индикатор выполнения, показывающий, что выполняется процесс Bulk Dump (Сброса данных). После получения всех данных MX400, появится диалоговое окно **Save**. По умолчанию, имя файла представлено в виде текущей даты (например: **Backup Wednesday, April 27, 2005**) с расширением файла .m2a (Архивный файл MX400). Щелкните на кнопке **Save** для сохранения резервного архивного файла.

Для восстановления сохраненного архива, щелкните на меню **Device** и выберите команду **Restore**. После появления приглашения, выберите архивный файл MX400, и щелкните на кнопке **Open** (открыть). Программа MX-Edit выполнит пересылку архива на MX400, заменяя все данные в оборудование на данные из архива.

Примечание: При каждом восстановлении MX200 из предыдущей архивной сессии, желательно создавать новый резервный архивный файл.

Использование MX400 в качестве аппаратного плагина

MX 200 поставляется с программным обеспечением VST™ и AUDIO Units, которое позволяет использовать MX400 в качестве аппаратного плагина. Теперь вы имеете доступ к классическим реверберациям и эффектам Lexicon® в рамках проектов записи программного обеспечения с полной автоматизацией и общим вызовом без перегрузки центрального процессора. Использование MX400 с программным обеспечением VST и Audio Units работает гораздо лучше других плагин, которые вы прежде использовали с DAW, за исключением того, что аудиосигнал маршрутизируется через MX400 для обработки сигнала.

Минимальные системные требования

Аудио

Оборудование ввода / вывода с наличием минимум двух входов и четыре выходов.

Windows

P-II, 500 Мгц или лучше, WinXP Service Pack2 или выше и плюс VSt совместимое программное обеспечение оборудования записи.

Mac

OSX 10.3 или выше плюс VSt или Audio Units совместимое программное обеспечение оборудования записи.

Инсталляция аппаратного плагина MX-Edit VST

Примечание: если у вас уже установлено программное обеспечение MX-Edit™ для Mac или WinXP, то это означает, что у вас уже установлено программное обеспечение VST и / или Audio Units. В этом случае пропустите этот раздел

Для пользователей Windows XP

Для инсталляции программного обеспечения на Windows, установите диск в CD-ROM привод и следуйте экранному подсказкам. (если функция автозапуска отключена, перейдите к CD и щелкните два раза на файле setup.exe)

Для пользователей Mac

Для инсталляции программного обеспечения на Mac, вставьте диск в CD-ROM привод и щелкните два раза на пиктограмме диска после ее появления. Щелкните два раза на файле MX400.dmg.hqx для его запуска и начала инсталляции. Для установки программного обеспечения следуйте экранному инструкциям.

Подключение MX400

Подключение по USB

Проверьте, чтобы на MX400 было включено питание и он был подключен к компьютеру с использованием стандартного кабеля USB. (Для пользователей Windows XP, проверьте, чтобы MX400 был подключен к тому же порту USB, к которому был подключен при загрузке программного обеспечения).

Аудио подключения

Для использования MX400 в качестве аппаратного плагина, необходимо, чтобы на компьютере было аудио оборудование с несколькими аудио входами и выходами, для посылы и возврата достаточно как минимум два канала от MX400 плюс два дополнительных выхода для просмотра.

Для более низкой латентности и лучшей характеристики аудио сигнала, рекомендуется подключить MX400 к аудио устройству ввода / вывода компьютера с использованием S/PDIF входов и выходов. Если ваше оборудование ввода / вывода не имеет подключения S/PDIF, или он уже подключен к другому прибору, можно использовать аналоговые подключения от устройства ввода / вывода прибора на 1/4 дюймовые аналоговые входы и выходы на MX400.

Важно: MX400 может принимать цифровой аудио сигнал с частотой дискретизации 44.1 кГц и 48кГц. Не подключайте никакое цифровое устройство к S/PDIF входу MX400, передающему с любой другой частотой дискретизации. (например 96 кГц). Это может привести к непредсказуемым изменениям характеристики сигнала. Во избежание проблем, проверьте, что записываемый проект установлен на частоту дискретизации 44.1кГц или 48 кГц.

Конфигурация программного обеспечения

Так как аудио сигнал, обрабатывается в оборудовании MX400, а не внутри компьютера, необходимо установить вашу DAW (цифровая аудио рабочая станция) на посыл и приеме аудио сигнала на и с MX400.

Многие DAW имеют для этого встроенные конфигурации маршрутизации; обратитесь к документации программного обеспечения для получения информации об установке внешних опций маршрутизации.

Пользователи **Steinberg® Cubase SX**: смотрите информацию по подключениям «Внешних эффектов».

Пользователи **Logic® Audio**: смотрите информацию о I/O Insert Plug-Ins.

Пользователи **Cakewalk® Sonar™**: смотрите информацию о «Добавление эффектов посылы / возврата на шину».

Если ваше программное обеспечение не предоставляет специальной информации об этих типах конфигурации, вы можете установить подключения самостоятельно. Каждая платформа записи будет слегка отличаться друг от друга, но основные принципы остаются одинаковыми.

Установка траектории посылы и возврата:

1. Создайте Стерео шину (или две аудио шины), отличающиеся от шины Основного Микса (Мастер)
2. Направьте эти шины на выходы на вашем аудио оборудовании ввода / вывода, подключенном к MX400 (либо S/PDIF выход, либо два аналоговых выхода).
3. В опциях маршрутизации посылы эффектов VSt или Audio Units, сделайте посылы эффектов MX400 на стерео шины (или пару шин), созданных в шаге 1.
4. Создайте два аудио трека, входы которых соответствуют входам подключенным к MX400 (либо вход S/PDIF, или два аналоговых входа).
5. Направьте эти треки на шину Основного микса (Мастер).

При правильном выполнении описанных выше шагов, при открытии копии плагина MX400, его аудио траектория будет направлена на созданную пару шины, которая будет посылать аудио сигнал на MX 200. Обработанный аудио сигнал посылается затем с MX400 через входы аудио оборудования на два аудио трека, созданных в шаге 4 и просматриваются через Шину Основного Микса, также как и лю бой аудио или подключенный эффект.

Использование Окна Плагин MX400

В DAW, откройте плагин Lexicon MX400. Вы увидите копию окна Редактора Программ, Вы можете использовать программное обеспечение плагин MX400 как и любой другой плагин: Session Recall, автоматизация - все работает также как и любой другой плагин VSt™ или Audio Unit. Первичная разница состоит в том, что обработка аудио сигнала выполняется в MX400 а не на компьютере. И так как MX400 - это физическое устройство, вы можете открыть только одну копию окна плагина. При попытке открыть более одного окна плагина, появится сообщение, как показано ниже.



Регуляторы

Функции окна MX400 Plug-in такие же как и в окне Редактора Программ MX400, описанные на стр. 38.

Таблица MIDI

Function		Transmitted	Recognized	Remarks
Basic Channel	Default	X	1	2 MIDI channels - A/B Channel B only recognized in Dual Stereo configuration.
	Changed	X	1-16, Omni, Off	
Mode	Default		Mode 2	
	Messages Altered	X	X X	
Note Number	True Voice	X	X	
Velocity	Note ON	X	X	
	Note OFF	X	X	
After Touch	Keys	X	X	
	Channels	X	X	
Pitchbend		X	X	
Control Change		X	1-127	See MIDI CC list
Program Change	True #	X	0-98 = 1-99	See Program mapping
	Bank Select	X	0	MIDI CC 32 Value 0 = Factory, Value 1 = User
System Exclusive		0	0	Lexicon Editor Only. Sys Ex channel follows MIDI channel except when MIDI channel is set to Off, where Sys Ex channel then receives on all channels.
System Common	Song Position:	X	X	
	Song Select:	X	X	
	Tune:	X	X	
System Real Time	Clock:	X	0	MIDI clock can set Delay Tempo
	Commands:	X	X	
Aux Messages		X	X	

0 = Yes
X = No

Mode 1: OMNI ON, POLY
Mode 3: OMNI OFF, POLY

Mode 2: OMNI ON, MONO
Mode 4: OMNI OFF, MONO

MIDI CC MAP - Dual Stereo эффекты

Effect 1/2	MIDI CC #						
	26/27	13/20	18/25	14/21	15/22	16/23	17/24
Small Hall	Mix	Bypass		Pre Delay	Decay / Mid RT	Liveliness	
Large Hall	Mix	Bypass		Pre Delay	Decay / Mid RT	Liveliness	
Small Plate	Mix	Bypass		Pre Delay	Decay / Mid RT	Liveliness	
Large Plate	Mix	Bypass		Pre Delay	Decay / Mid RT	Liveliness	
Chamber	Mix	Bypass		Pre Delay	Decay / Mid RT	Liveliness	
Room	Mix	Bypass		Pre Delay	Decay / Mid RT	Liveliness	
Studio	Mix	Bypass		Pre Delay	Decay / Mid RT	Liveliness	
Ambience	Mix	Bypass		Pre Delay	Decay / Mid RT	Liveliness	
Vocal Hall	Mix	Bypass		Pre Delay	Decay / Mid RT	Liveliness	
Vocal Plate	Mix	Bypass		Pre Delay	Decay / Mid RT	Liveliness	
Drum Hall	Mix	Bypass		Pre Delay	Decay / Mid RT	Liveliness	
Drum Plate	Mix	Bypass		Pre Delay	Decay / Mid RT	Liveliness	
Arena	Mix	Bypass		Pre Delay	Decay	Diffusion	
Gated	Mix	Bypass		Pre Delay	Decay	Diffusion	
Reverse	Mix	Bypass		Pre Delay	Decay	Boing	
Spring	Mix	Bypass		Pre Delay	Decay		
Studio Delay	Mix	Bypass	Tempo	Tempo	Delay Time	Feedback	Ducker Threshold
Mono Delay	Mix	Bypass	Tempo	Tempo	Delay Time	Feedback	Ducker Threshold
Tape Delay	Mix	Bypass	Tempo	Tempo	Delay Time	Feedback	Smear
Pong Delay	Mix	Bypass	Tempo	Tempo	Delay Time	Feedback	Tap Ratio
Modulated Delay	Mix	Bypass	Tempo	Tempo	Delay Time	Feedback	Modulation Depth
Reverse Delay	Mix	Bypass	Tempo	Tempo	Delay Time	Feedback	Smear
Chorus	Mix	Bypass		Speed	Depth	Voices	
Flanger	Mix	Bypass		Speed	Depth	Regen	
Phaser	Mix	Bypass		Speed	Depth	Regen	
Tremolo / Pan	Mix	Bypass		Speed	Depth	Phase	
Rotary	Mix	Bypass		Speed	Doppler	Stereo Spread	
Vibrato	Mix	Bypass		Speed	Depth	Phase	
Pitch Shift	Mix	Bypass		Shift Amount	Down/Up Shift	High Pass Filter	
Detune	Mix	Bypass		Shift Amount	Shift Amount	Stereo Spread	
De Esser	Mix	Bypass		Ratio	Frequency	Bandwidth	
Effect 1/2	26/29	27/30	28/31	12/19	28		
	Assign A	Assign B	Assign C	Effect Type	Routing		

MIDI CC MAP - Маршрутизация 5 Dual Stereo эффектов, стерео эффекты

		MIDI CC #						
Effect 1/2	27/54	13/40	26/53	14/41	15/42	16/43	17/44	
Hall Reverbs	Mix	Bypass		Pre Delay	Mid RT	Size	Shape	
Plate Reverbs	Mix	Bypass		Pre Delay	Mid RT	Size	Shape	
Chamber Reverb	Mix	Bypass		Pre Delay	Mid RT	Size	Shape	
Room Reverb	Mix	Bypass		Pre Delay	Mid RT	Diffusion	Shape	
Ambience Reverb	Mix	Bypass		Pre Delay	Size	Diffusion	Shape	
Gated / Reverse Reverb	Mix	Bypass		Pre Delay	Decay	Diffusion		
Spring Reverb	Mix	Bypass		Pre Delay	Decay	Boing		
Stereo Studio Delay	Mix	Bypass	Tempo	Tempo	Delay Time	Feedback	High Pass Filter	
Mono Delay	Mix	Bypass	Tempo	Tempo	Delay Time	Feedback	High Pass Filter	
Pong Delay	Mix	Bypass	Tempo	Tempo	Delay Time	Feedback	High Pass Filter	
2-Tap Delay	Mix	Bypass	Tempo	Tempo	Delay Time	Feedback	Delay Type	
Modulated Delay	Mix	Bypass	Tempo	Tempo	Delay Time	Feedback	High Pass Filter	
Tape / Reverse Delay	Mix	Bypass	Tempo	Tempo	Delay Time	Feedback	Pan	
Chorus	Mix	Bypass		Speed	Depth	Voices	Pre Delay	
Flanger	Mix	Bypass		Speed	Depth	Regen	Waveform	
Phaser	Mix	Bypass		Speed	Depth	Regen	Waveform	
Tremolo/Panner	Mix	Bypass		Speed	Depth	Phase	Waveform	
Rotary	Mix	Bypass		Speed	Stereo Spread	Drive	Rotor Minimum	
Vibrato	Mix	Bypass		Speed	Depth	Phase	Waveform	
Pitch Shift / Detune	Mix	Bypass		Shift 1	Delay 1	Feedback 1	Shift 2	
DeEsser	Mix	Bypass		Ratio	Frequency	Bandwidth		
Compressor	Mix	Bypass		Ratio	Threshold	Gain	Attack	

Effect 1/2	29/55	30/56	31/57	12/39	28
	Assign A	Assign B	Assign C	Effect Type	Routing

MIDI CC MAP - Маршрутизация 5 Dual Stereo эффектов, стерео эффекты

Effect 1/2	MIDI CC #									
	18/45	19/46	20/47	21/48	22/49	23/50	24/51	25/52		
Hall Reverbs	Spread	RT High Cut	High Cut	Bass Boost Freq	Bass Boost	Diffusion	ER Time	ER Level		
Plate Reverbs	Spread	RT High Cut	High Cut	Bass Boost Freq	Bass Boost	Diffusion	Feedback Delay	ER Level		
Chamber Reverb	Spread	RT High Cut	High Cut	Bass Boost Freq	Bass Boost	Diffusion	ER Time	ER Level		
Room Reverb	Spread	RT High Cut	High Cut	ER Time	ER Level					
Ambience Reverb	Spread	RT High Cut	High Cut							
Gated / Reverse Reverb										
Spring Reverb										
Stereo Studio Delay	Low Pass Filter	Ducker Level	Ducker Thresh	Ducker Thresh						
Mono Delay	Low Pass Filter	Ducker Level	Ducker Thresh	Pan						
Pong Delay	Low Pass Filter	Ducker Level	Ducker Thresh	Tap Ratio	Tap Swap					
2-Tap Delay	Tap 1	Level 1	Pan 1	Tap 2	Level 2	Pan 2				
Modulated Delay	Low Pass Filter	Mod Depth								
Tape / Reverse Delay	Smear									
Chorus	Waveform	Diffusion	High Pass Filter							
Flanger	PreDelay	Phase								
Phaser	Phase Stages									
Tremolo/Panner										
Rotary	Rotor Maximum	Horn Minimum	Horn Maximum	Doppler						
Vibrato										
Pitch Shift / Detune	Delay 2	Feedback 2	Pan 1	Pan 2						
DeEsser										
Compressor	Release	Knee								

MIDI CC MAP - эффекты SURROUND HALL

		MIDI CC #						
Effect 1		13	26	27	28	14	15	16
Surround Hall		Bypass	Mix Front	Mix Rear	Routing	Pre Delay	Mid RT	Size
18	19	20	21	22	23	24	25	
Spread	RT High Cut	High Cut	Bass Boost Freq	Bass Boost	Diffusion	ER Time	ER Level	

		MIDI CC #		
Effect 2		29	30	31
		Assign A	Assign B	Assign C

Программы - Dual Stereo

Dual Stereo Programs

Program	Title	Routing	Program	Title	Routing
1	BIG POP VOCAL	Cascade	51	POP VOCALS	Dual Stereo (Parallel)
2	RETROVERB	Cascade	52	GATED SNARE	Dual Stereo (Parallel)
3	STUDIO DELAY	Cascade	53	GET SOME	Dual Stereo (Parallel)
4	60'S DELAY	Cascade	54	BIG EASY	Mono Split
5	DE-ESSER / COMPR	Cascade	55	NASHVILLE	Mono Split
6	COMPRESSED VOX	Cascade	56	LA-LA LAND	Mono Split
7	NO "S" VOCALS	Cascade	57	SMOOTH VOCALS	Mono Split
8	CHORAL HALL	Cascade	58	DE-ESSER	Mono Split
9	VOCAL CHORUS	Cascade	59	COMPRESSOR	Mono Split
10	VOICE OF EVIL	Cascade	60	CHORUS + PLATE	Mono Split
11	DOUBLE TRACKS	Cascade	61	SHIFT ROOM	Mono Split
12	TAPE CHOURUS	Cascade	62	VOCAL PLATE/HALL	Mono Split
13	SLAPBACK	Cascade	63	VOCAL + INST 1	Mono Split
14	BIG VOCAL VERB	Cascade	64	VOCAL + INST 2	Mono Split
15	ECHOVERB	Cascade	65	VOCAL + INST 3	Mono Split
16	TAP CHAMBER	Cascade	66	ALIVE & KICKING	Mono Split
17	SPACED OUT	Cascade	67	GET SMALL	Mono Split
18	TAPS	Cascade	68	ACOUSTIC BLISS	Mono Split
19	QUICKIE	Cascade	69	ROCK LEAD	Mono Split
20	TUNED ROOM	Cascade	70	MORE & MORE	Mono Split
21	BIGGER BAND	Cascade	71	DUALING GUITARS	Mono Split
22	EXTRA ROOMY	Cascade	72	SIDE BY SIDE	Mono Split
23	PONG VERB	Cascade	73	TRIED & TRUE	Mono Split
24	MOD-U-VERB	Cascade	74	ROTARY	Mono Split
25	HIT ME	Cascade	75	WOBLERS	Mono Split
26	PRECISION DELAY	Cascade	76	RHODES PANNER	Mono Split
27	PHASED PLATE	Cascade	77	AMBIENT CHAMBER	Mono Split
28	ROTO-VERB	Cascade	78	GIANT SNARE	Mono Split
29	JET FLANGE	Cascade	79	TOM-TOM	Mono Split
30	PHASER TASER	Cascade	80	SNARE + TOMS	Mono Split
31	AND THEN SOME	Cascade	81	SQUISHED KICK	Mono Split
32	GUJAR WORLD	Cascade	82	DRUM PLATE/HALL	Mono Split
33	HAM 'N EGGS	Cascade	83	BIG TIME	Mono Split
34	ACOUSTIC CHAMBER	Cascade	84	BACK AT YA	Mono Split
35	SPRINGTIME	Cascade	85	DELAY WARS	Mono Split
36	TEMPO GATE	Cascade	86	VIBRATO	Mono Split
37	DRUM ECHO	Cascade	87	SPRING STUDIO	Mono Split
38	SNARE DELAY	Cascade	88	TWO ROOMS	Dual Mono
39	DRUM DELAY	Cascade	89	DELAY + VERB	Dual Mono
40	FLANGE DRUMS	Cascade	90	LIKE THAT!	Dual Mono
41	SMOOTH DRM PLATE	Cascade	91	CORE US	Dual Mono
42	RICH DRUM HALL	Cascade	92	MUY GRANDE	Dual Mono
43	WAYBACK MACHINE	Cascade	93	PLATE + HALL	Dual Mono
44	MODULATED DELAY	Cascade	94	BREWED AWAKENING	Dual Mono
45	REWIND	Cascade	95	DUAL HALLS	Dual Mono
46	PHASE GATE	Cascade	96	VIBROLUX	Dual Mono
47	SPIN CYCLE	Cascade	97	PHAME	Dual Mono
48	PITCH OUT	Cascade	98	THE LOW DOWN	Dual Mono
49	HUH?	Cascade	99	VIBRA-SLAP	Dual Mono
50	ROLE REVERSAL	Cascade			

Программы - Stereo

Stereo Programs					
Program	Title	Routing	Program	Title	Routing
1	ORCHESTRAL	Stereo	51	VIBRO DELAY	Cascade
2	SMALL BUT LARGE	Stereo	52	SPANKY GUITAR	Cascade
3	GOTHICAL	Stereo	53	GUITAR HALL	Cascade
4	CONCERTVERB	Stereo	54	PING PONG PLATE	Cascade
5	VOCALITY	Stereo	55	MOVING DELAY	Cascade
6	VOCALIZED	Stereo	56	VIBRO PHASER	Cascade
7	FANTASTIC	Stereo	57	50'S SLAPBACK	Cascade
8	WIDE LOAD	Stereo	58	AMBIENT TAPE DLY	Cascade
9	REALISM	Stereo	59	BIG WIDE DETUNE	Cascade
10	LIVE HALL	Stereo	60	COOL WIDE DELAY	Dual Stereo
11	BRICK HOUSE	Stereo	61	PLATE + HALL	Mono Split
12	THE SPATIALIST	Stereo	62	DELAY + VERB	Mono Split
13	SIZZLIN	Stereo	63	SNARE + TOMS	Mono Split
14	SMALLIS HALLIS	Stereo	64	CHORUS + DELAY	Mono Split
15	BIG SNARE	Stereo	65	COMP + DE ESS	Dual Mono
16	MALE VOCAL	Stereo	66	PLATE + GATEVRB	Mono Split
17	BIG WIDE VOCAL	Stereo	67	DETUNE + ROOM	Mono Split
18	ACOUSTIC PLATE	Stereo	68	DELAY + DELAY	Dual Mono
19	ACOUSTIC PLATE	Stereo	69	2 PLATES	Mono Split
20	PERCUSSOPLATE	Stereo	70	FLANGE + VOCDLY	Mono Split
21	SNARE PLATE	Stereo	71	VOCAL DELAYVERB	Cascade
22	POPPY SNARE	Stereo	72	DE ESSED SPACE	Cascade
23	AC CHAMBER	Stereo	73	VOCAL THICKENER	Stereo
24	AC ROOM	Stereo	74	AMBIENT VOICE	Stereo
25	AC AMBIENCE	Stereo	75	SOFT VOX DELAY	Stereo
26	BIG CHAMBER	Stereo	76	ECHO VOCAL VERB	Cascade
27	SMALL CHAMBER	Stereo	77	POLTERGEIST	Stereo
28	DRY CHAMBER	Stereo	78	NETHER WORLD	Cascade
29	SMALL ROOM	Stereo	79	SMALL VOX HALL	Stereo
30	METALLIC	Stereo	80	PERFECT PLATE	Stereo
31	IN REVERSE	Stereo	81	SEXY SAX SOLO	Cascade
32	60S GUITARVERB	Stereo	82	BRASS HITS	Stereo
33	AMBIVERB	Stereo	83	HORN ENSEMBLE	Stereo
34	KICK THUNDER	Stereo	84	TRUMPET HALL	Stereo
35	SOLO PLATE	Stereo	85	SWIRLING REEDS	Cascade
36	CHOIR PLATE	Stereo	86	SIZZLE DRUMS	Stereo
37	SLAPPY SNARE	Stereo	87	WARM DRUM ROOM	Stereo
38	VERY SMALL HALL	Stereo	88	PERUSSN RHTHM	Cascade
39	LONG GATEVERB	Stereo	89	DRUM ARENA	Stereo
40	OMENLIKE VOCAL	Stereo	90	BALLAD SNARE	Cascade
41	CHORUS PLATE	Dual Stereo	91	ARPEGGIO MAGIC	Cascade
42	SUPER CHORUS	Dual Stereo	92	SHWIMMIN POOL	Cascade
43	JET FLANGER	Cascade	93	FINAL FRONTIER	Cascade
44	SLOW PHASE	Cascade	94	WATER TANK	Stereo
45	TREM-DELAY	Cascade	95	FLANGETASTIC	Dual Stereo
46	REVERAND ROTARY	Dual Stereo	96	INNER SPACE	Cascade
47	DUALING PITCH	Dual Stereo	97	ECHO CAVERN	Cascade
48	RETRO DELAYVERB	Cascade	98	WHIRLING DERVISH	Cascade
49	PUNCHY DRUMS	Dual Stereo	99	IN REVERSE	Stereo
50	HEAVENLY DELAY	Cascade			

Программы - SURROUND

Surround Programs

Program	Title	Routing
1	SURROUND HALL	Stereo/Surround
2	SMALLISH SPACE	Stereo/Surround
3	CAVERN	Stereo/Surround
4	CONCERT HALL	Stereo/Surround
5	BIG AMBIENCE	Stereo/Surround
6	DEEP SPACE	Stereo/Surround
7	BRIGHT HALL	Stereo/Surround
8	PLATE LIKE	Stereo/Surround
9	REFLECT ROOM	Stereo/Surround
10	WARM HALL	Stereo/Surround
11	GYMNASIUM	Stereo/Surround
12	CLASSICAL	Stereo/Surround
13	TUNNEL VISION	Stereo/Surround
14	SURROUND CLUB	Surround/Surround
15	CLOSED IN	Surround/Surround
16	VOCAL 3D	Surround/Surround
17	TILED ROOM	Surround/Surround
18	MASSIVE DRUMS	Surround/Surround
19	CATHEDRAL	Surround/Surround
20	ARENA	Surround/Surround
21	WAIT FOR IT	Surround/Surround
22	COOL BRASS	Surround/Surround
23	PARKING GARAGE	Surround/Surround
24	HANGER 51	Surround/Surround
25	WIDE STUDIO	Surround/Surround

Спецификации

Аналоговые аудио входы

Разъемы	четыре 1/4`` TRS симметричных или несимметричных
Импеданс	50k Ohms сим., 25k Ohms несим.
Уровень входа	+4 dBu nominal, +24 dBu maximum
A/Ц преобразование	24-bit, 48kHz or 44.1kHz, 128 x супердискретизация

Аналоговые аудио выходы

Разъемы	четыре 1/4`` TRS симметричных или несимметричных
Импеданс	2k Ohms сим., 1k Ohms несим.
Уровень выхода	+4 dBu или -10 dBV nominal (регулируется программно), 24 maximum
Ц/А преобразование	24-bit, 48kHz or 44.1kHz, 128 x супердискретизация

Характеристики аналогового аудио (эффекты пропущены)

Частотная характеристика	10 Hz – 20kHz +0 dB/-0.5 dB
THD+N	<0.0019% 10Hz – 20kHz
Динамический диапазон	>109 dB (A-взвешенный) A/A
Перекрестные помехи	типично <-80 dB 20Hz – 20kHz

Цифровой вход и выход

Разъемы	Dual RCA phono (S/PDIF); XLR симметричный (MX400XL версия)
Формат	S/PDIF 24-bit
Частота дискретизации	44.1 или 48kHz
Задержка обработки	3.7 ms @ 48 kHz
Частотная характеристика	10Hz до 22kHz

Интерфейс управления

USB	USB 1.0 для MX-EDIT™ Editor/Librarian and VST™/Audio Units plug-ins
MIDI	In/Out 5-pin DIN
Ножная педаль	1/4`` TRS phone jack

Общие

Мощность	117 VAC или 230 VAC, 18 Watts
Размер (W/H/D)	(483 x 44 x /185mm*/162 mm)
Вес	(2.6 kg)

* Включая ручки



Harman Music Group
8760 South Sandy Parkway | Sandy, Utah 84070
U.S.A.

Tél : (801)-568-7660 | Télécopie : (801)-568-7662
MX400
Questions ou commentaires ? Envoyez nous un
courriel à l'adresse : customer@lexiconpro.com