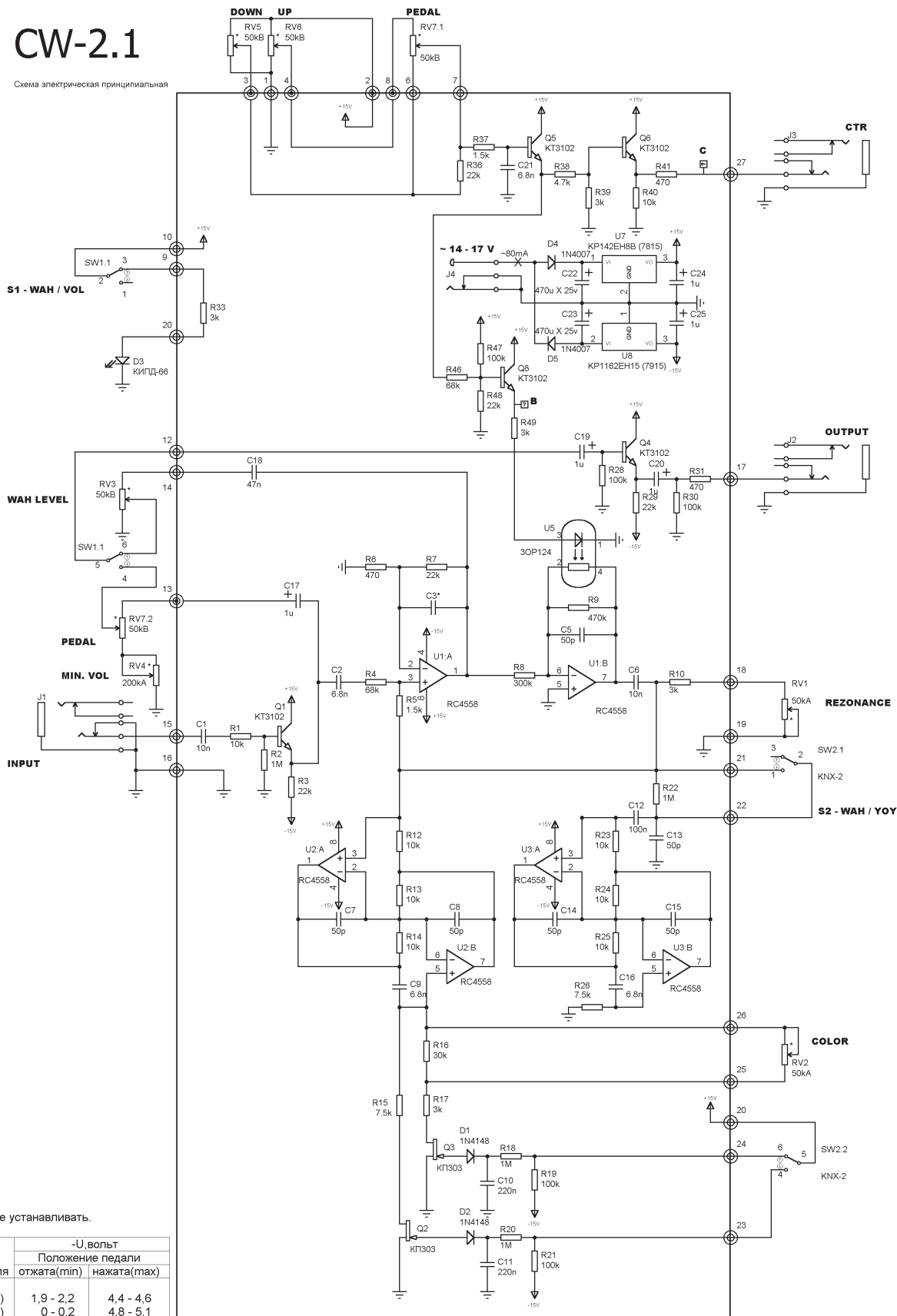


CW-2.1

Схема электрическая принципиальная



* C3 не устанавливать.

Точка контроля	-U, вольт	
	Положение педали отжата(min)	нажата(max)
B (Wah)	1,9 - 2,2	4,4 - 4,6
C (CTR)	0 - 0,2	4,8 - 5,1

CW2.1.00.00.000.Э3

Изм.	Лит.	№ докум.	Подп.	Дата
Разраб.	Чистиков			
Утв.	Чурбанов			

Педаль CW-2.1

Схема электрическая принципиальная

Лит.	Масса	Масшт.
Лист 1	Листов 1	