

000 (

020)



# GTA-15

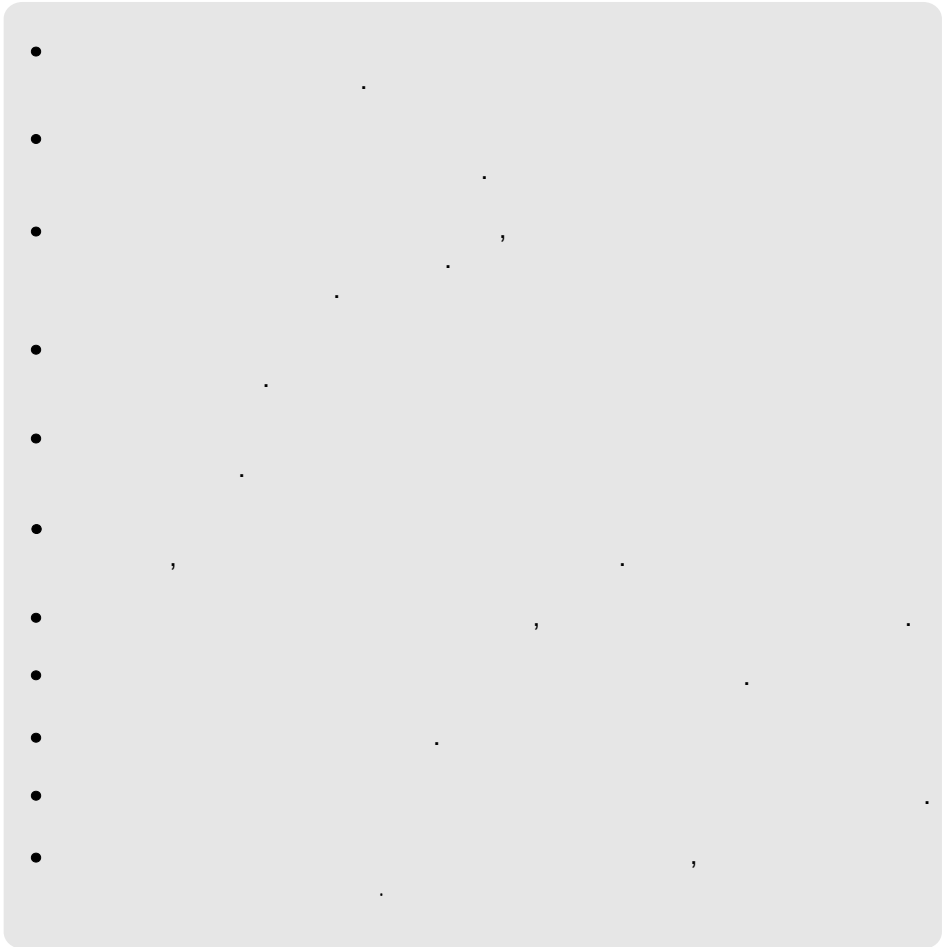
Ламповый гитарный комбо-усилитель



**YERASOV®**

1.	.....	1
2.	.....	2
	.....	2
	.....	3
3.	.....	3
4.	.....	4
5.	.....	4
6.	.....	4
7.	.....	5

1.

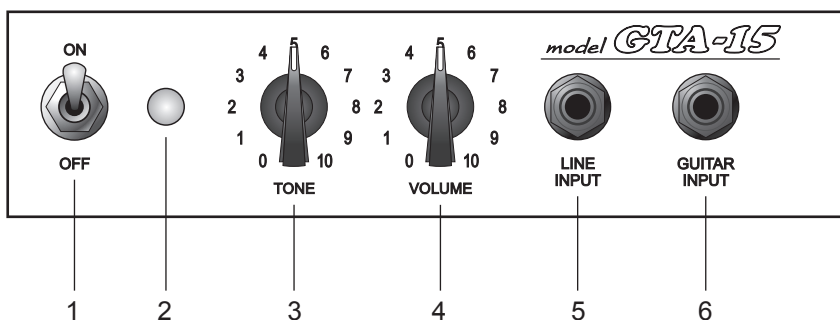


## 2 .ОБЩИЕ СВЕДЕНИЯ

GTA-15 компактный ламповый гитарный комбо-усилитель, который на чистом не перегруженном звуке имеет теплое и насыщенное звучание. Исключительная простота и эффективность управления в сочетании с возможностью получения как чистого, так и перегруженного лампового звука является огромным преимуществом этой 15-ваттной модели с динамиком 10" (12").

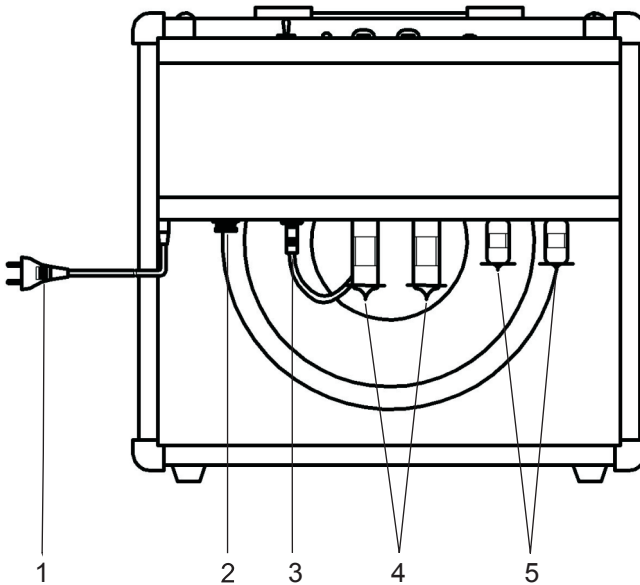
От предыдущих модификаций GTA-15 отличается наличием линейного входа для внешнего преампа. В усилителе используются лампы 2x12AX7 (ECC83), 2xEL84.

### Верхняя панель



- 1 - ON/OFF - Сетевой выключатель.
- 2 - Светодиодный индикатор включения сети.
- 3 - TONE - регулятор тембра, позволяет поднимать или ослаблять верхнюю середину и высокие частоты.
- 4 - VOLUME - регулятор громкости, одновременно регулирует громкость и чувствительность канала. В начальном положении регулятора сохраняется чистое звучание. В средних и более высоких положениях регулятора начинается перегрузка оконечного каскада до овердрайва.
- 5 - LINE INPUT - линейный вход для подключения внешнего преампа.
- 6 - GUITAR INPUT - входное гнездо для подключения электрогитары.

## Задняя панель



- 1 - Шнур сетевой.
- 2 - Предохранитель сетевой
- 3 - Гнездо для подключения встроенного динамика или внешнего кабинета с сопротивлением 8 Ом.
- 4 - Лампы оконечного каскада 2xEL84
- 5 - Лампы предусилителя 2x12AX7 (ECC83)

## 3. ВКЛЮЧЕНИЕ

Вставьте джек гитарного шнура в гнездо INPUT. Включите комбик, переключив сетевой выключатель в положение ON. При включении загорается светодиодный индикатор. Перед тем как начать играть следует выждать 30 секунд, так как лампы должны прогреться.

## 4. ВОЗМОЖНЫЕ НЕИСПРАВНОСТИ

В некоторых случаях Вы можете столкнуться с такими проблемами, как шумы в лампах, микрофонный эффект и внутреннее короткое замыкание лампы. Все лампы имеют ограниченный срок эксплуатации. При возникающих неполадках не спешите вызывать специалистов. Иногда эти проблемы легко устранимы и бывает достаточно заменить одну из ламп. При повышенном уровне шумов неисправную лампу, как правило, можно определить легким постукиванием по ее корпусу. Изменения характера шумов являются верным признаком неисправности лампы. В то же время необходимо учитывать, что возникновение некоторого микрофонного эффекта при постукивании ламп 12AX7 (ECC83) - естественное явление.

При неисправности лампы преампа 12AX7 (ECC83) возможно постоянное проявление микрофонного эффекта. Наиболее простой способ его устранения - замена неисправной лампы. Иногда бывает достаточно поменять лампы местами.

Остывшую лампу необходимо извлекать из ламповой панели с легким покачиванием в разные стороны, предварительно отключив комбо-усилитель от сети. Всегда устанавливайте исправные лампы на прежние места, нарушение этого правила скажется на работе комбо-усилителя.

## 5. ТЕХНИЧЕСКИЕ ХАРАКТЕРИСТИКИ

Входное сопротивление, МОм.....	1
Выходная мощность, Вт, не более.....	15
Питание от сети 50 Гц, В.....	220-240
Потребляемая мощность, Вт, не более.....	50
Габариты, мм, не более.....	390x385x240
Масса (нетто), кг, не более.....	12
Лампы.....	2x12AX7(2xECC83), 2xEL84
Динамики: (GTA-15C).....	Celestion G10Vintage
(GTA-15E).....	Eminence Legend 102A
(GTA-15J).....	Jensen C10Q
(GTA-15J12).....	Jensen C12R

## 6. КОМПЛЕКТ ПОСТАВКИ

Гитарный комбо-усилитель GTA-15, шт.....	1
Предохранитель сетевой (запасной) T0,5A, шт.....	1
Руководство по эксплуатации, шт.....	1
Тара упаковочная, шт.....	1

7.

12

\*

!

-

:

-

-

-

\*

1

GTA-15C.....  
GTA-15E.....  
GTA-15J.....  
GTA-15J12.....

GTA-15C.....  
GTA-15E.....  
GTA-15J.....  
GTA-15J12.....

60065, 22505,  
51515, 51317.3.2-2006  
( . . 6,7), 51317.3.3,

RU. 02. 05121

YERASOV MUSIC CORPORATION  
440003, / . (8412) 93-03-56, 93-03-60. 20.  
**WWW.YERASOV.RU**

YERASOV MUSIC CORPORATION  
440003,  
/ . (8412) 93-03-56, 93-03-60.  
E-mail: sale@yerasov.ru

20

**YERASOV MUSIC CORPORATION**  
**[www.yerasov.ru](http://www.yerasov.ru) e-mail: [sale@yerasov.ru](mailto:sale@yerasov.ru)**